



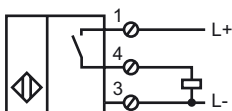
Bestellbezeichnung

NBB20-U4-E2

Merkmale

- 20 mm bündig
- 3-Draht DC
- 4 Anzeige LEDs für 360° Sichtbarkeit

Anschluss



Vorgängerprodukt

NJ20+U4+E2

Zubehör

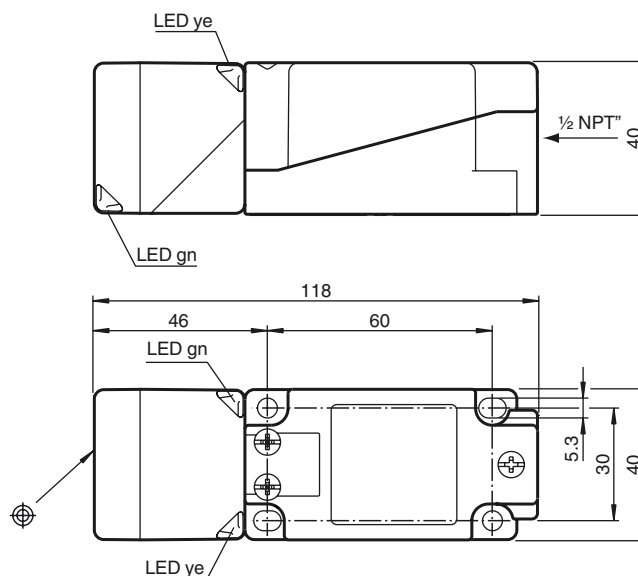
MHW 01

Modularer Haltewinkel

MH 04-2681F

Montagehilfe für VariKont, +U1+ und +U9* Sensoren

Abmessungen



Technische Daten

Allgemeine Daten

| | | | |
|----------------------------|-------|---------------|-----------|
| Schaltelementfunktion | | PNP | Schließer |
| Schaltabstand | s_n | 20 mm | |
| Einbau | | bündig | |
| Ausgangspolarität | | DC | |
| Gesicherter Schaltabstand | s_a | 0 ... 16,2 mm | |
| Reduktionsfaktor r_{Al} | | 0,33 | |
| Reduktionsfaktor r_{Cu} | | 0,31 | |
| Reduktionsfaktor r_{V2A} | | 0,74 | |
| Reduktionsfaktor r_{Ms} | | 0,41 | |

Kenndaten

| | | |
|--------------------------|-------|---------------------------|
| Betriebsspannung | U_B | 10 ... 30 V DC |
| Schaltfrequenz | f | 0 ... 150 Hz |
| Hysteresese | H | typ. 5 % |
| Verpolschutz | | verpolgeschützt |
| Kurzschlusschutz | | taktend |
| Spannungsfall | U_d | ≤ 2 V |
| Betriebsstrom | I_L | 0 ... 200 mA |
| Reststrom | I_r | 0 ... 0,5 mA typ. 0,01 mA |
| Leerlaufstrom | I_o | ≤ 10 mA |
| Betriebsspannungsanzeige | | LED, grün |
| Schaltzustandsanzeige | | LED, gelb |

Kenndaten funktionale Sicherheit

| | |
|---------------------------|--------|
| MTTF _d | 1460 a |
| Gebrauchsdauer (T_M) | 20 a |
| Diagnosedeckungsgrad (DC) | 0 % |

Umgebungsbedingungen

| | |
|---------------------|--------------------------------|
| Umgebungstemperatur | -25 ... 85 °C (-13 ... 185 °F) |
|---------------------|--------------------------------|

Mechanische Daten

| | |
|------------------|--|
| Anschlussart | Schraubklemmen |
| Aderquerschnitt | $\leq 2,5$ mm ² |
| Gehäusematerial | PA/Metall mit Epoxy-Pulverbeschichtung |
| Stirnfläche | PA |
| Gehäuseunterteil | Metall |
| Schutzart | IP68 / IP69K |
| Masse | 225 g |
| Hinweis | Anzugsdrehmoment: 1,8 Nm (Gehäuse) Anzugsdrehmoment: 1,0 Nm (Schraubklemme) |

Normen- und Richtlinienkonformität

| | |
|-------------------|---|
| Normenkonformität | |
| Normen | EN 60947-5-2:2007 IEC 60947-5-2:2007 |

Zulassungen und Zertifikate

| | |
|---------------|---|
| UL-Zulassung | cULus Listed, General Purpose |
| CSA-Zulassung | cCSAus Listed, General Purpose |
| CCC-Zulassung | Produkte, deren max. Betriebsspannung ≤ 36 V ist, sind nicht zulassungspflichtig und daher nicht mit einer CCC-Kennzeichnung versehen. |