

**Orderbenämning**

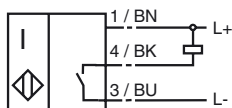
NBB20-U4-E0-V94

**Kännetecken**

- 20 mm i plan
- 4 indikerings-LEDs för 360° synlighet

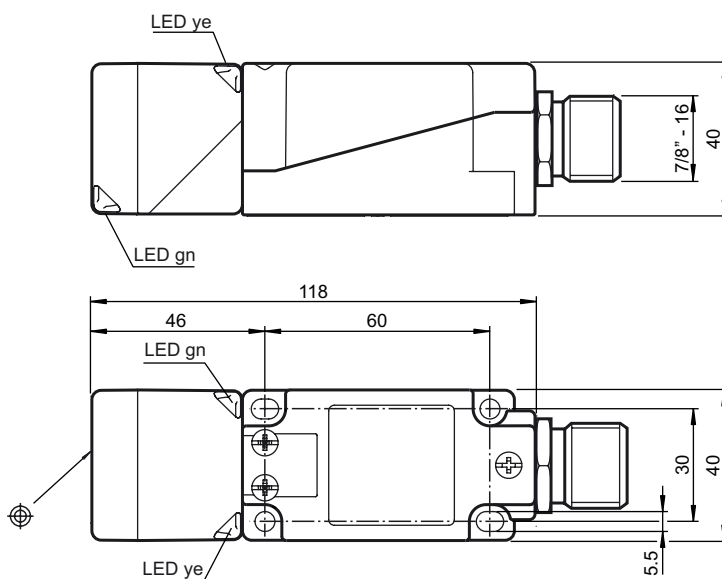
**Anslutning**

E / E0

**Tillbehör**

MHW 01

MH 04-2681F

**Avmätning****Tekniska data****Allmänna data**

Utgångs funktion		NPN slutare
Känslavstånd	$s_n$	20 mm
Installation		inbyggbar
Utgångs typ		DC
Garanterat känslavstånd	$s_a$	0 ... 16,2 mm
Reduktionsfaktor $r_{AI}$		0,33
Reduktionsfaktor $r_{Cu}$		0,31
Reduktionsfaktor $r_{V2A}$		0,74
Reduktionsfaktor $r_{Ms}$		0,41

**Specifikationer**

Arbetsspänning	$U_B$	10 ... 30 V
Kopplingsfrekvens	$f$	0 ... 150 Hz
Hysteres	$H$	typ. 5 %
Polaritetsskydd		Skyddad mot felaktig polaritet
Kortslutningsskydd		pulserande
Spänningsfall	$U_d$	$\leq 2$ V
Arbetsström	$I_L$	0 ... 200 mA
Läckström	$I_r$	0 ... 0,5 mA typ. 0,1 $\mu$ A vid 25 °C
Tomgångsström	$I_0$	$\leq 20$ mA
Driftspänningsvisning		LED grön
Funktions indikering		LED, gul

**Normkonformitet**

Normer	IEC / EN 60947-5-2:2004
--------	-------------------------

**Omgivningsförhållande**

Omgivningstemperatur	-25 ... 85 °C (248 ... 358 K)
----------------------	-------------------------------

**Mekaniska data**

Anslutnings typ	Apparatuttag 7/8"-16 UN
Kapslingsmaterial	PA/Metal
Avkännings yta	PA
Skyddsklass	IP67 / IP69K
Stomme	225 g
Hänvisningar	Åtdragningsmoment: 1,8 Nm (kåpa)

**Godkännanden och certifikat**

UL-godkännande	cULus Listed, General Purpose
----------------	-------------------------------