



Referencia de pedido

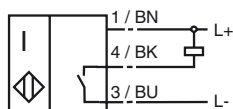
NBB20-U4-E0-V94

Características

- 20 mm enrasado
- 4 indicadores LED's para una visión de 360°

Conexión

E / E0



Accesorios

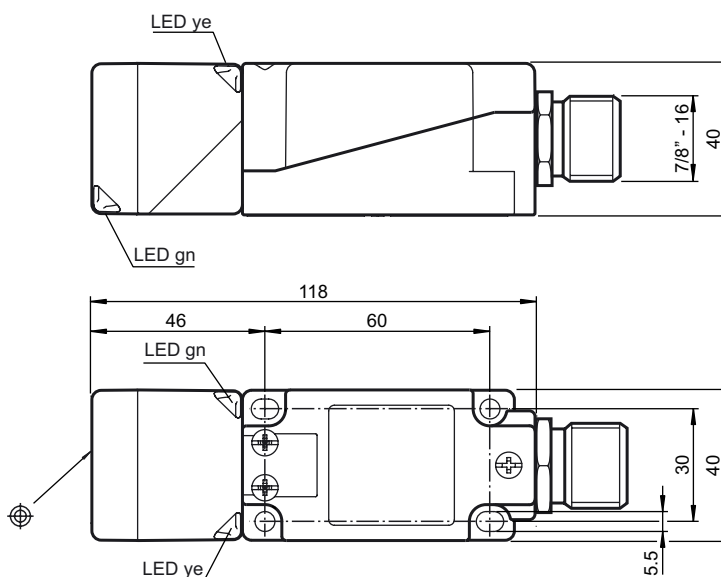
MHW 01

Ayudas de montaje

MH 04-2681F

Ayudas de montaje

Dimensiones



Datos técnicos

Datos generales

Función del elemento de conmutación	NPN	N.A.
Distancia de conmutación de medición s_n	20 mm	
Instalación	enrasado	
Polaridad de salida	CC	
Distancia de conmutación asegurada s_a	0 ... 16,2 mm	
Factor de reducción r_{Al}	0,33	
Factor de reducción r_{Cu}	0,31	
Factor de reducción r_{V2A}	0,74	
Factor de reducción r_{Ms}	0,41	

Datos característicos

Tensión de trabajo U_B	10 ... 30 V
Frecuencia de conmutación f	0 ... 150 Hz
Histéresis H	tip. 5 %
Protección contra la inversión de polaridad	protegido
Protección contra cortocircuito	sincronizado
Caída de tensión U_d	≤ 2 V
Corriente de trabajo I_L	0 ... 200 mA
Corriente residual I_r	0 ... 0,5 mA tip. 0,1 μ A a 25 °C
Corriente en vacío I_0	≤ 20 mA
Display de tensión de trabajo	LED, verde
Indicación del estado de conmutación	LED, amarillo

Conformidad con estándar

Estándar	IEC / EN 60947-5-2:2004
----------	-------------------------

Condiciones ambientales

Temperatura ambiente	-25 ... 85 °C (248 ... 358 K)
----------------------	-------------------------------

Datos mecánicos

Tipo de conexión	Clavija de aparato 7/8"-16 UN
Material de la carcasa	PA/metal
Superficie frontal	PA
Tipo de protección	IP67 / IP69K
Masa	225 g
Notas	Par de apriete: 1,8 Nm (carcasa)

Autorizaciones y Certificados

Autorización UL	cULus Listed, General Purpose
-----------------	-------------------------------