

**Designação para encomenda**

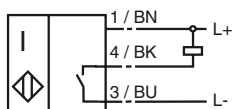
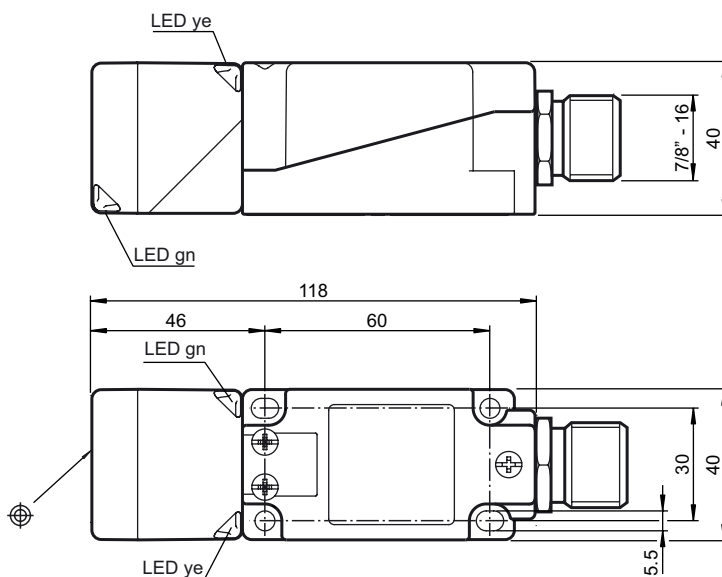
NBB20-U4-E0-V94

Características

- 20 mm nivelado
- 4 LED de indicação para visibilidade de 360°

Ligação

E / E0

**Dimensões****Dados técnicos****Dados gerais**

Função do elemento de comutação		NPN Contacto de trabalho
Intervalo de comutação	s_n	20 mm
Montagem		nivelado
Polaridade de saída		DC
Intervalo seguro de comutação	s_a	0 ... 16,2 mm
Factor de redução r_{AI}		0,33
Factor de redução r_{Cu}		0,31
Factor de redução r_{V2A}		0,74
Factor de redução r_{Ms}		0,41

Dados característicos

Tensão de funcionamento	U_B	10 ... 30 V
Frequência de comutação	f	0 ... 150 Hz
Histerese	H	tipo 5 %
Protecção contra as inversões da polaridade		protecção contra polaridade inversa
Protecção contra curto-circuito		cíclico
Queda de tensão	U_d	≤ 2 V
Corrente de funcionamento	I_L	0 ... 200 mA
Corrente residual	I_r	0 ... 0,5 mA tipo 0,1 μ A com 25 °C
Corrente reactiva	I_0	≤ 20 mA
Indicação da tensão de funcionamento		LED, verde
Indicação do estado de comutação		LED, amarelo

Conformidade com as normas

Normas	IEC / EN 60947-5-2:2004
--------	-------------------------

Condições ambiente

Temperatura ambiente	-25 ... 85 °C (248 ... 358 K)
----------------------	-------------------------------

Dados mecânicos

Tipo de saída	Plugue do aparelho 7/8"-16 UN
Material da caixa	PA/Metal
Superfície frotal	PA
Tipo de protecção	IP67 / IP69K
Massa	225 g
Indicação	Torque de aperto: 1,8 Nm (caixa)

Autorizações certificados

Autorização UL	cULus Listed, General Purpose
----------------	-------------------------------