



Opis zamówienia

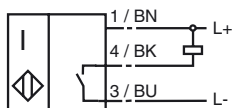
NBB20-U4-E0-V94

Opis zamówienia

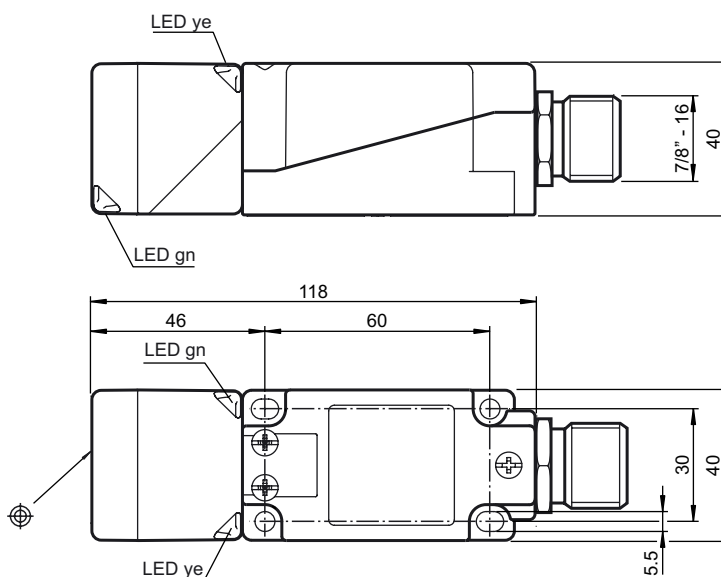
- 20 mm zabudowany
- 4 wskaźniki LED zapewniające widoczność w zakresie 360°

Przyłącze

E / E0



Wymiary



Dane techniczne

Dane ogólne

| | | |
|-----------------------------------|-------|-------------------|
| Funkcja elementów przełączających | NPN | normalnie otwarty |
| Nominalny zasięg działania | s_n | 20 mm |
| Instalacja | | zabudowany |
| Polaryzacja wyjściowa | | DC |
| Zapewniony dystans działania | s_a | 0 ... 16,2 mm |
| Współczynnik redukcji r_{AI} | | 0,33 |
| Współczynnik redukcji r_{Cu} | | 0,31 |
| Współczynnik redukcji r_{V2A} | | 0,74 |
| Współczynnik redukcji r_{Ms} | | 0,41 |

Parametry

| | | |
|-------------------------------|-------|--|
| Napięcie robocze | U_B | 10 ... 30 V |
| Częstotliwość przełączania | f | 0 ... 150 Hz |
| histereza | H | zwykle 5 % |
| Ochrona przed złą polaryzacją | | ochrona przed odwrotną polaryzacją |
| Ochrona przed zwarcie | | pulsująca |
| spadek napięcia | U_d | ≤ 2 V |
| Prąd roboczy | I_L | 0 ... 200 mA |
| Prąd resztkowy | I_r | 0 ... 0,5 mA zwykle 0,1 μ A przy temp. 25 °C |
| Prąd jałowy | I_0 | ≤ 20 mA |
| Wskaźnik napięcia roboczego | | Zielona dioda |
| Wskaźnik stanu przełączenia | | Żółta dioda |

Zgodność norm

| | |
|-------|-------------------------|
| Normy | IEC / EN 60947-5-2:2004 |
|-------|-------------------------|

Warunki otoczenia

| | |
|-----------------------|-------------------------------|
| Temperatura otoczenia | -25 ... 85 °C (248 ... 358 K) |
|-----------------------|-------------------------------|

Dane mechaniczne

| | |
|------------------------|--|
| Schemat połączenia | wtyk urządzenia 7/8" - 16 UN |
| Materiał obudowy | PA/metal |
| Powierzchnia pomiarowa | PA |
| Rodzaj ochrony | IP67 / IP69K |
| Masa | 225 g |
| Wskaźniki | moment obrotowy dokręcania: 1,8 Nm (obudowa) |

Zezwolenia i certyfikaty

| | |
|---------------|-------------------------------|
| Certyfikat UL | cULus Listed, General Purpose |
|---------------|-------------------------------|