



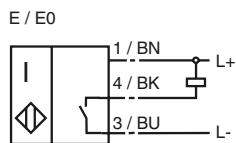
Codifica d'ordine

NBB20-U4-E0-V94

Caratteristiche

- 20 mm allineato
- 4 LED per una visibilità a 360°

Allacciamento



Accessori

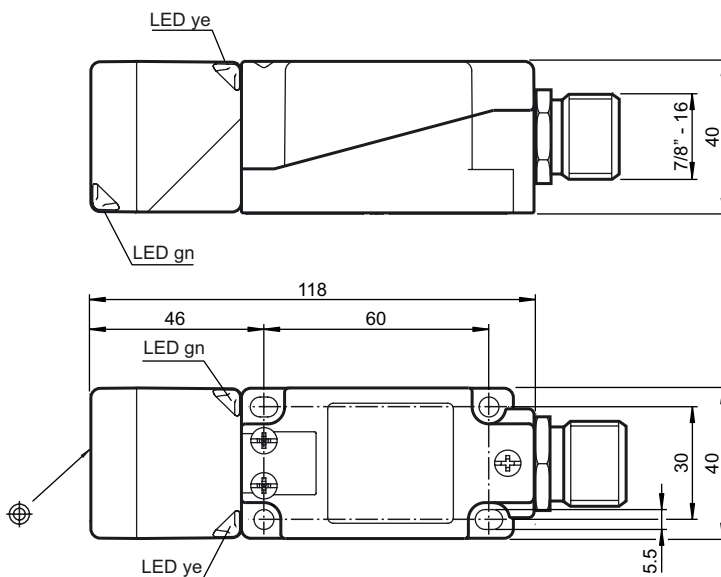
MHW 01

Ausilio di montaggio

MH 04-2681F

Ausilio di montaggio

Dimensioni



Dati tecnici

Dati generali

Funzione di un elemento di commutazione	Contatto NONPN
Distanza di comando misura	s_n 20 mm
Montaggio incorporato	incorporabile
Polarità d'uscita	DC
Distanza di comando sicura	s_a 0 ... 16,2 mm
Fattore di riduzione r_{AI}	0,33
Fattore di riduzione r_{Cu}	0,31
Fattore di riduzione r_{V2A}	0,74
Fattore di riduzione r_{Ms}	0,41

Dati specifici

Tensione di esercizio	U_B 10 ... 30 V
Frequenza di commutazione	f 0 ... 150 Hz
Isteresi	H tipico 5 %
Protezione da scambio di polarità	polarità protetta
Protezione da cortocircuito	a fasi
Caduta di tensione	U_d \leq 2 V
Corrente di esercizio	I_L 0 ... 200 mA
Corrente residua	I_r 0 ... 0,5 mA tipico 0,1 μ A a 25 °C
Corrente a vuoto	I_0 \leq 20 mA
Indicatore della tensione di esercizio	LED, verde
Display stato elettrico	LED, giallo

Conformità alle norme

Norme	IEC / EN 60947-5-2:2004
-------	-------------------------

Condizioni ambientali

Temperatura ambiente	-25 ... 85 °C (248 ... 358 K)
----------------------	-------------------------------

Dati meccanici

Tipo di collegamento	Connettore apparecchio 7/8"-16 UN
Materiale della scatola	PA/metallo
Superficie anteriore	PA
Classe di protezione	IP67 / IP69K
Massa	225 g
Note	Coppia di serraggio: 1,8 Nm (custodia)

Omologazioni e certificati

omologazione UL	cULus Listed, General Purpose
-----------------	-------------------------------

Data di edizione: 2008-11-20 09:42 Data di stampare: 2008-11-20 203061_ITA.xml