

**Bestellbezeichnung**

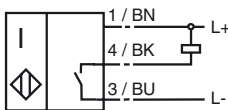
NBB20-U4-E0-V94

Merkmale

- 20 mm bündig
- 4 Anzeige LEDs für 360° Sichtbarkeit

Anschluss

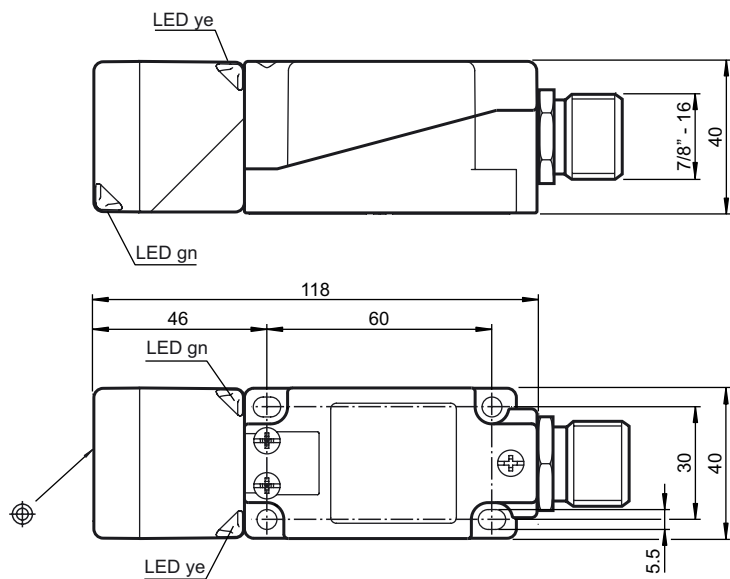
E / E0

**Zubehör****MHW 01**

Montagehilfe

MH 04-2681F

Montagehilfe

Abmessungen**Technische Daten****Allgemeine Daten**

Schaltelementfunktion		NPN	Schließer
Schaltabstand	s_n	20 mm	
Einbau		bündig	
Ausgangspolarität		DC	
Gesicherter Schaltabstand	s_a	0 ... 16,2 mm	
Reduktionsfaktor r_{AI}		0,33	
Reduktionsfaktor r_{Cu}		0,31	
Reduktionsfaktor r_{V2A}		0,74	
Reduktionsfaktor r_{Ms}		0,41	

Kenndaten

Betriebsspannung	U_B	10 ... 30 V	
Schaltfrequenz	f	0 ... 150 Hz	
Hysteresese	H	typ. 5 %	
Verpolschutz		verpolgeschützt	
Kurzschlusschutz		taktend	
Spannungsfall	U_d	≤ 2 V	
Betriebsstrom	I_L	0 ... 200 mA	
Reststrom	I_r	0 ... 0,5 mA typ. 0,1 μ A bei 25 °C	
Leerlaufstrom	I_0	≤ 20 mA	
Betriebsspannungsanzeige		LED, grün	
Schaltzustandsanzeige		LED, gelb	

Normenkonformität

Normen	IEC / EN 60947-5-2:2004
--------	-------------------------

Umgebungsbedingungen

Umgebungstemperatur	-25 ... 85 °C (248 ... 358 K)
---------------------	-------------------------------

Mechanische Daten

Anschlussart	Gerätestecker 7/8" - 16 UN
Gehäusematerial	PA/Metall
Stirnfläche	PA
Schutzart	IP67 / IP69K
Masse	225 g
Hinweise	Anzugsdrehmoment: 1,8 Nm (Gehäuse)

Zulassungen und Zertifikate

UL-Zulassung	cULus Listed, General Purpose
--------------	-------------------------------