



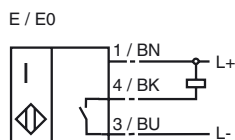
Marque de commande

NBB20-U4-E0-V94

Caractéristiques

- 20 mm, noyable
- 4 LED pour la visualisation

Connection

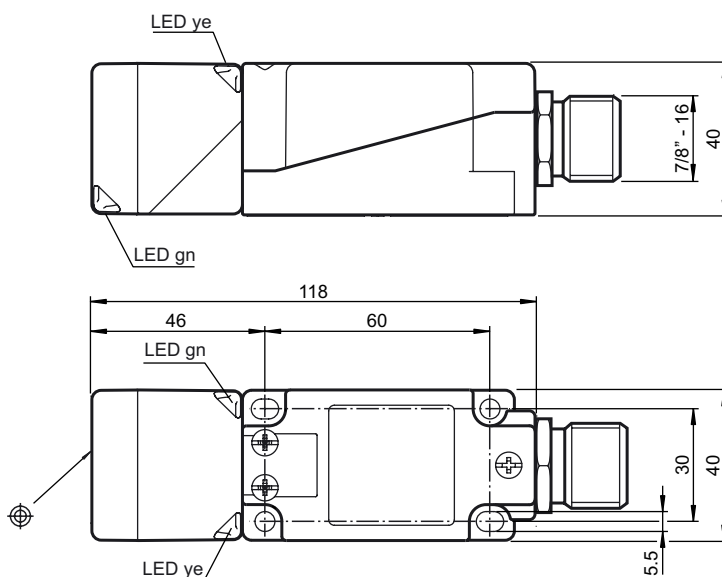


Accessoires

MHW 01
support de montage

MH 04-2681F
support de montage

Dimensions



Caractéristiques techniques

Caractéristiques générales

Fonction de l'élément de commutation	NPN à fermeture
Portée nominale	s_n 20 mm
Montage	noyable
Polarité de sortie	DC
Portée de travail	s_a 0 ... 16,2 mm
Facteur de réduction r_{AI}	0,33
Facteur de réduction r_{Cu}	0,31
Facteur de réduction r_{V2A}	0,74
Facteur de réduction r_{Ms}	0,41

Valeurs caractéristiques

Tension d'emploi	U_B	10 ... 30 V
Fréquence de commutation	f	0 ... 150 Hz
Course différentielle	H	typ. 5 %
Protection contre l'inversion de polarité		protégé
Protection contre les courts-circuits		pulsé
Chute de tension	U_d	≤ 2 V
Courant d'emploi	I_L	0 ... 200 mA
Courant résiduel	I_r	0 ... 0,5 mA typ. 0,1 μ A pour 25 °C
Consommation à vide	I_0	≤ 20 mA
Visualisation de la tension d'emploi		LED verte
Visualisation de l'état de commutation		LED jaune

Conformité aux normes

Normes	IEC / EN 60947-5-2:2004
--------	-------------------------

Conditions environnementales

Température ambiante	-25 ... 85 °C (248 ... 358 K)
----------------------	-------------------------------

Caractéristiques mécaniques

Type de raccordement	Connecteur 7/8"-16 UN
Matériau du boîtier	PA/métal
Face sensible	PA
Mode de protection	IP67 / IP69K
Masse	225 g
Remarque	Couple de serrage : 1,8 Nm (boîtier)

Agréments et certificats

agrément UL	cULus Listed, General Purpose
-------------	-------------------------------

Date de publication: 2008-11-20 09:42 Date d'édition: 2009-01-08 203061_FRA.xml