

**Objednávací název**

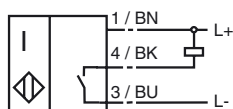
NBB20-U4-E0-V94

**Vlastnosti**

- 20 mm v jedné rovině
- 4 indikační LED pro viditelnost 360°

**Připojení**

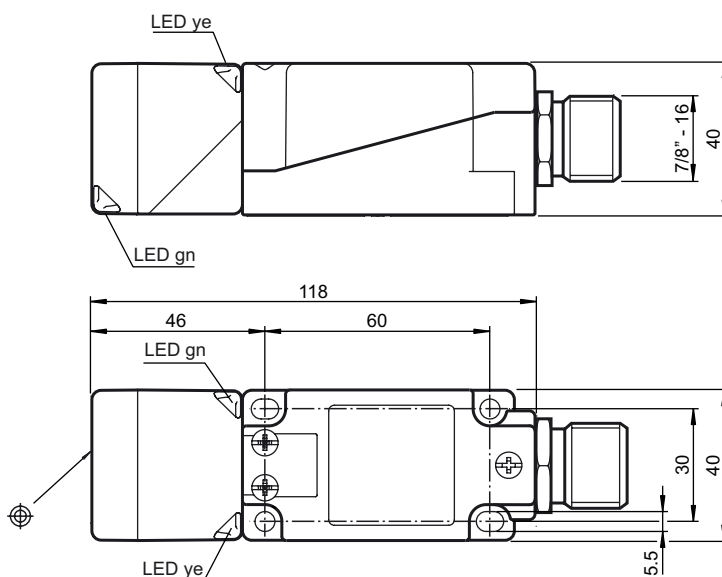
E / E0

**Posluženství****MHW 01**

Montážní pomůcka

**MH 04-2681F**

Montážní pomůcka

**Rozměry****Technická data****Všeobecné údaje**

Funkce spínacího prvku	NPN spínací kontakt
Spínací vzdálenost	$s_n$ 20 mm
Montáž	v jedné rovině
Polarita výstupu	DC
Pracovní rozsah	$s_a$ 0 ... 16,2 mm
Redukční součinitel $r_{Al}$	0,33
Redukční součinitel $r_{Cu}$	0,31
Redukční součinitel $r_{nerez\ ocel\ V2A}$	0,74
Redukční součinitel $r_{mosaz}$	0,41

**Charakteristické hodnoty**

Provozní napětí	$U_B$ 10 ... 30 V
Spínací frekvence	$f$ 0 ... 150 Hz
Hystereze	$H$ typicky 5 %
Ochrana proti přepólování	ochrana proti přepólování
Ochrana proti zkratu	pulsní kontrola
Úbytek napětí	$U_d$ $\leq 2$ V
Provozní proud	$I_L$ 0 ... 200 mA
Zbytkový proud	$I_r$ 0 ... 0,5 mA typicky 0,1 $\mu$ A při 25 °C
Proud naprázdno	$I_0$ $\leq 20$ mA
Indikace provozního napětí	LED dioda, zelená
indikace stavu sepnutí	LED dioda, žlutá

**Soulad s normami**

Normy	IEC / EN 60947-5-2:2004
-------	-------------------------

**Podmínky okolního prostředí**

Teplota okolního prostředí	-25 ... 85 °C (248 ... 358 K)
----------------------------	-------------------------------

**Mechanické parametry**

Typ připojení	přístrojová zástrčka 7/8"-16 UN
Materiál pouzdra	PA/kov
Čelní plocha	Polyamid
Stupeň krytí	IP67 / IP69K
Kostra	225 g
Pokyny	Utahovací moment: 1,8 $\dagger$ Nm (těleso)

**Schválení a certifikáty**

Schválení UL	cULus Listed, General Purpose
--------------	-------------------------------