



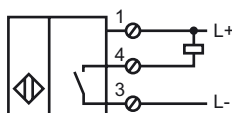
**Код для заказа**

NBB20-U4-E0

**Характеристики**

- 20 мм, монтаж заподлицо
- 3-проводные, постоянного тока
- 4 светодиода индикации для обеспечения обзора на 360°

**Подключение**

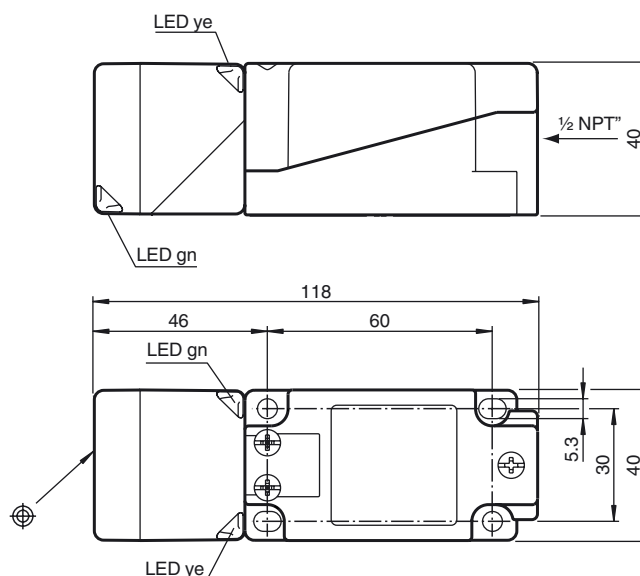


**Принадлежности**

MHW 01

MN 04-2681F

**Размеры**



**Технические данные**

**Общие данные**

Функция переключающих элементов	Тип NPN	Нормально-разомкнутый контакт
Интервал переключений $s_n$	20 мм	
Монтаж	монтаж заподлицо	
Выходная полярность	пост. ток	
Гарантированный интервал переключений	$s_a$	0 ... 16,2 мм
Коэффициент восстановления $r_{Al}$	0,33	
Коэффициент восстановления $r_{Cu}$	0,31	
Коэффициент восстановления $r_{1.4305}$	0,74	
Понижающий коэффициент $r_{Ms}$	0,41	

**Параметры**

Рабочее напряжение $U_B$	10 ... 30 В	пост. ток
Частота переключений $f$	0 ... 150 Гц	
Гистерезис $H$	обычно. 5 %	
Защита от неправильной полярности подключения	защита от неправильной полярности подключения	
Защита от короткого замыкания	тактирующий	
Падение напряжения $U_d$	$\leq 2$ В	
Рабочий ток $I_L$	0 ... 200 мА	
Остаточный ток $I_r$	0 ... 0,5 мА	обычно. 0,1 мкА при 25 °C
Ток холостого хода $I_0$	$\leq 20$ мА	
Индикатор рабочего напряжения	светодиод, зеленый	
Индикация переключения	светодиод, желтый	

**Параметры функциональной безопасности**

MTTF <sub>d</sub>	1510 а
Срок использования (T <sub>M</sub> )	20 а
Степень диагностического покрытия (DC)	0 %

**Окружающие условия**

Окружающая температура	-25 ... 85 °C (-13 ... 185 °F)
------------------------	--------------------------------

**Механические данные**

Тип подключения	Резьбовые клеммы
Поперечное сечение проводника	$\leq 2,5 \text{ mm}^2$
Материал корпуса	Полиамид/металл с порошковым эпоксидным напылением
Торцевая поверхность	Полиамид (ПА)
Основание корпуса	Металл
Тип защиты	IP68 / IP69K
Масса	225 г
Примечание	Момент затяжки: 1,8 Нм (корпус) Момент затяжки: 1,0 Нм (винтовой зажим)

**Соответствие стандартам и директивам**

Соответствие стандартам	
Стандарты	EN 60947-5-2:2007 IEC 60947-5-2:2007

Дата публикации: 2011-08-15 14:13 Дата издания: 2011-08-15 203060\_gus.xml