



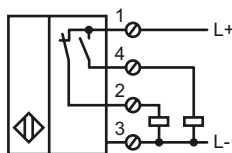
Referencia de pedido

NBB20-U4-A2

Características

- 20 mm enrasado
- 4 hilos CC
- 4 LEDs de indicación para una visibilidad de 360°

Conexión



Accesorios

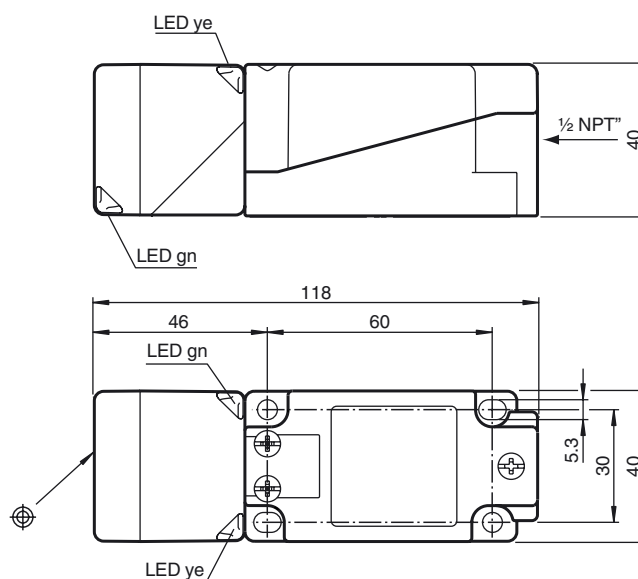
MHW 01

Ángulo de fijación modular

MH 04-2681F

Ayuda de montaje para VariKont, +U1+ et +U9*

Dimensiones



Datos técnicos

Datos generales

| | | |
|--|---------------|-------------|
| Función del elemento de conmutación | PNP | antivalente |
| Distancia de conmutación de medición s_n | 20 mm | |
| Instalación | enrasado | |
| Polaridad de salida | CC | |
| Distancia de conmutación asegurada s_a | 0 ... 16,2 mm | |
| Factor de reducción r_{AI} | 0,33 | |
| Factor de reducción r_{Cu} | 0,31 | |
| Factor de reducción $r_{1,4305}$ | 0,74 | |
| Factor de reducción r_{Ms} | 0,41 | |

Datos característicos

| | |
|---|----------------|
| Tensión de trabajo U_B | 10 ... 30 V CC |
| Frecuencia de conmutación f | 0 ... 150 Hz |
| Histéresis H | tip. 5 % |
| Protección contra la inversión de polaridad | protegido |
| Protección contra cortocircuito | sincronizado |
| Caída de tensión U_d | ≤ 2 V |
| Corriente de trabajo I_L | 0 ... 200 mA |
| Corriente residual I_r | 0 ... 0,5 mA |
| Corriente en vacío I_0 | ≤ 20 mA |
| Display de tensión de trabajo | LED, verde |
| Indicación del estado de conmutación | LED, amarillo |

Datos característicos de seguridad funcional

| | |
|---|--------|
| MTTF _d | 1230 a |
| Duración de servicio (T _M) | 20 a |
| Factor de cobertura de diagnóstico (DC) | 0 % |

Condiciones ambientales

| | |
|----------------------|--------------------------------|
| Temperatura ambiente | -25 ... 85 °C (-13 ... 185 °F) |
|----------------------|--------------------------------|

Datos mecánicos

| | |
|------------------------|--|
| Tipo de conexión | Terminales de rosca |
| Sección transversal | $\leq 2,5$ mm ² |
| Material de la carcasa | PA/metal con recubrimiento de polvo epoxi |
| Superficie frontal | PA |
| Base de la carcasa | metal |
| Tipo de protección | IP68 / IP69K |
| Masa | 225 g |
| Nota | Par de apriete: 1,8 Nm (carcasa) Par de apriete: 1,0 Nm (borne roscado) |

Conformidad con Normas y Directivas

| | |
|--------------------------|---|
| Conformidad con estándar | |
| Estándar | EN 60947-5-2:2007 IEC 60947-5-2:2007 |

Autorizaciones y Certificados

| | |
|------------------|--|
| Autorización UL | cULus Listed, General Purpose |
| Homologación CSA | cCSAus Listed, General Purpose |
| Autorización CCC | Los productos cuya tensión de trabajo máx. ≤ 36 V no llevan el marcado CCC, ya que no requieren aprobación. |