



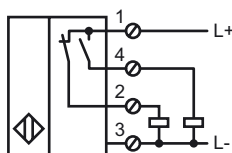
Код для заказа

NBB20-U4-A2

Характеристики

- 20 мм, монтаж заподлицо
- 4-проводные, постоянного тока
- 4 светодиода индикации для обеспечения обзора на 360°

Подключение

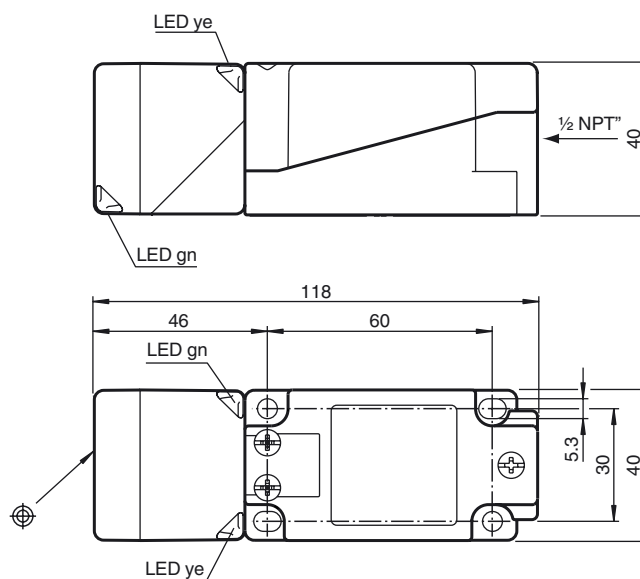


Принадлежности

MHW 01

MN 04-2681F

Размеры



Технические данные

Общие данные

Функция переключающих элементов	Тип PNP	двухсторонний контакт
Интервал переключений s_n	20	мм
Монтаж	монтаж заподлицо	
Выходная полярность	пост. ток	
Гарантированный интервал переключений	0 ... 16,2	мм
Коэффициент восстановления r_{Al}	s_a	0,33
Коэффициент восстановления r_{Cu}		0,31
Коэффициент восстановления $r_{1.4305}$		0,74
Понижающий коэффициент r_{Ms}		0,41

Параметры

Рабочее напряжение U_B	10 ... 30	В пост. ток
Частота переключений f	0 ... 150	Гц
Гистерезис H	обычно. 5 %	
Защита от неправильной полярности подключения	защита от неправильной полярности подключения	
Защита от короткого замыкания	тактирующий	
Падение напряжения U_d	≤ 2 В	
Рабочий ток I_L	0 ... 200 мА	
Остаточный ток I_r	0 ... 0,5 мА	
Ток холостого хода I_0	≤ 20 мА	
Индикатор рабочего напряжения	светодиод, зеленый	
Индикация переключения	светодиод, желтый	

Параметры функциональной безопасности

MTTF _d	1230	а
Срок использования (T _M)	20	а
Степень диагностического покрытия (DC)	0 %	

Окружающие условия

Окружающая температура	-25 ... 85 °C (-13 ... 185 °F)
------------------------	--------------------------------

Механические данные

Тип подключения	Резьбовые клеммы
Поперечное сечение проводника	$\leq 2,5$ мм ²
Материал корпуса	Полиамид/металл с порошковым эпоксидным напылением
Торцевая поверхность	Полиамид (ПА)
Основание корпуса	Металл
Тип защиты	IP68 / IP69K
Масса	225 г
Примечание	Момент затяжки: 1,8 Нм (корпус) Момент затяжки: 1,0 Нм (винтовой зажим)

Соответствие стандартам и директивам

Соответствие стандартам	
Стандарты	EN 60947-5-2:2007 IEC 60947-5-2:2007

Дата публикации: 2011-08-15 14:03 Дата издания: 2011-08-15 203054_rus.xml