



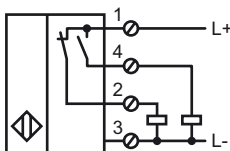
Designação para encomenda

NBB20-U4-A2

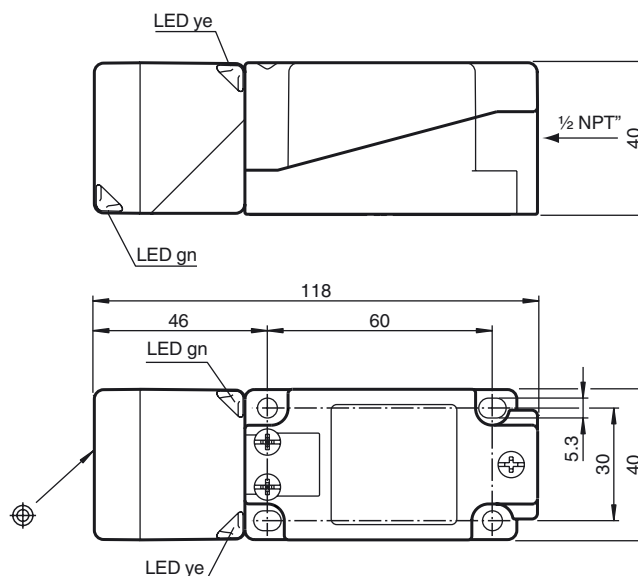
Características

- 20 mm nivelado
- DC de 4 fios
- 4 LED de indicação para visibilidade de 360°

Ligação



Dimensões



Dados técnicos

Dados gerais

Função do elemento de comutação	PNP Anti-valência
Intervalo de comutação	s_n 20 mm
Montagem	nivelado
Polaridade de saída	DC
Intervalo seguro de comutação	s_a 0 ... 16,2 mm
Factor de redução r_{AI}	0,33
Factor de redução r_{Cu}	0,31
Factor de redução $r_{1,4305}$	0,74
Factor de redução r_{Ms}	0,41

Dados característicos

Tensão de funcionamento	U_B	10 ... 30 V DC
Frequência de comutação	f	0 ... 150 Hz
Histerese	H	tipo 5 %
Protecção contra as inversões da polaridade		protecção contra polaridade inversa
Protecção contra curto-circuito		cíclico
Queda de tensão	U_d	≤ 2 V
Corrente de funcionamento	I_L	0 ... 200 mA
Corrente residual	I_r	0 ... 0,5 mA
Corrente reactiva	I_0	≤ 20 mA
Indicação da tensão de funcionamento		LED, verde
Indicação do estado de comutação		LED, amarelo

Características da segurança funcional

MTTF _d	1230 a
Vida útil (T_M)	20 a
Grau de cobertura do diagnóstico (GCD)	0 %

Condições ambiente

Temperatura ambiente	-25 ... 85 °C (-13 ... 185 °F)
----------------------	--------------------------------

Dados mecânicos

Tipo de saída	Bornes de aparafusar
Secção transversal do condutor	$\leq 2,5$ mm ²
Material da caixa	PA/Metal com revestimento laqueado epóxi
Superfície frotal	PA
Parte inferior da caixa	Metal
Tipo de protecção	IP68 / IP69K
Massa	225 g
Indicação	Torque de aperto: 1,8 Nm (caixa) Torque de aperto: 1,0 Nm (terminal de enroscar)

Conformidade de directivas e normas

Conformidade com as normas	
Normas	EN 60947-5-2:2007 IEC 60947-5-2:2007

Autorizações certificados

Autorização UL	cULus Listed, General Purpose
Autorização CSA	cCSAus Listed, General Purpose
Autorização CCC	Produtos com tensão de operação máxima de ≤ 36 não necessitam de aprovação, por este motivo não apresentam identificação CCC.