



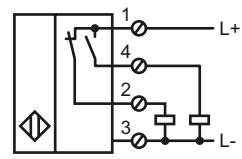
Marque de commande

NBB20-U4-A2

Caractéristiques

- 20 mm, noyable
- 4 fils courant continu
- 4 LED d'affichage pour une visibilité de 360°

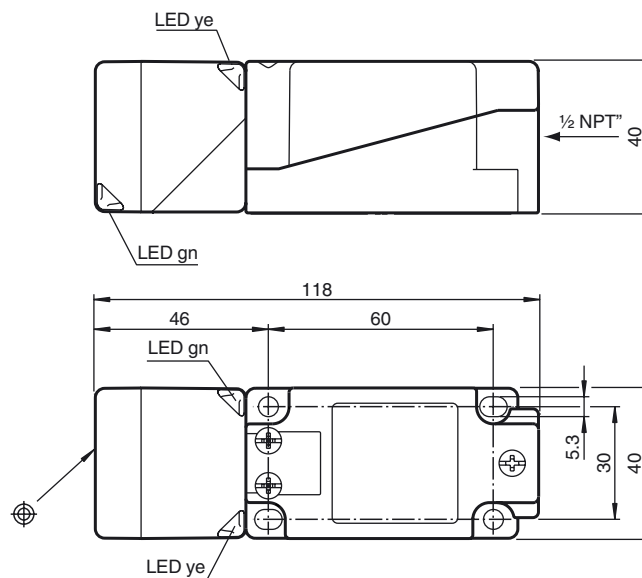
Connexion



Accessoires

- MHW 01**
équerre de fixation modulaire
- MH 04-2681F**
support de montage de VariKont, +U1+ et +U9*

Dimensions



Caractéristiques techniques

| | | |
|--------------------------------------|-------|---------------|
| Caractéristiques générales | | |
| Fonction de l'élément de commutation | PNP | antivalente |
| Portée nominale | s_n | 20 mm |
| Montage | | noyable |
| Polarité de sortie | | DC |
| Portée de travail | s_a | 0 ... 16,2 mm |
| Facteur de réduction r_{AI} | | 0,33 |
| Facteur de réduction r_{Cu} | | 0,31 |
| Facteur de réduction $r_{1,4305}$ | | 0,74 |
| Facteur de réduction r_{Ms} | | 0,41 |

| | | |
|---|-------|----------------|
| Valeurs caractéristiques | | |
| Tension d'emploi | U_B | 10 ... 30 V DC |
| Fréquence de commutation | f | 0 ... 150 Hz |
| Course différentielle | H | typ. 5 % |
| Protection contre l'inversion de polarité | | protégé |
| Protection contre les courts-circuits | | pulsé |
| Chute de tension | U_d | ≤ 2 V |
| Courant d'emploi | I_L | 0 ... 200 mA |
| Courant résiduel | I_r | 0 ... 0,5 mA |
| Consommation à vide | I_0 | ≤ 20 mA |
| Visualisation de la tension d'emploi | | LED verte |
| Visualisation de l'état de commutation | | LED jaune |

| | | |
|--|--|--------|
| Valeurs caractéristiques pour la sécurité fonctionnelle | | |
| MTTF _d | | 1230 a |
| Durée de mission (T_M) | | 20 a |
| Couverture du diagnostic (DC) | | 0 % |

| | | |
|-------------------------------------|--|--------------------------------|
| Conditions environnementales | | |
| Température ambiante | | -25 ... 85 °C (-13 ... 185 °F) |

| | | |
|------------------------------------|--|--|
| Caractéristiques mécaniques | | |
| Type de raccordement | | Bornes à vis |
| Section des fils | | $\leq 2,5$ mm ² |
| Matériau du boîtier | | PA/métal avec revêtement par poudrage époxy |
| Face sensible | | PA |
| partie inférieure du boîtier | | métal |
| Mode de protection | | IP68 / IP69K |
| Masse | | 225 g |
| Remarque | | Couple de serrage : 1,8 Nm (boîtier) Couple de serrage : 1,0 Nm (borne à vis) |

| | | |
|--|--|---|
| conformité de normes et de directives | | |
| Conformité aux normes | | |
| Normes | | EN 60947-5-2:2007 IEC 60947-5-2:2007 |

| | | |
|---------------------------------|--|---|
| Agréments et certificats | | |
| Agrément UL | | cULus Listed, General Purpose |
| Homologation CSA | | cCSAus Listed, General Purpose |
| agrément CCC | | Les produits dont la tension de service est ≤ 36 V ne sont pas soumis à cette homologation et ne portent donc pas le marquage CCC. |

Date de publication: 2011-08-15 14:03 Date d'édition: 2011-08-15 203054_fra.xml