



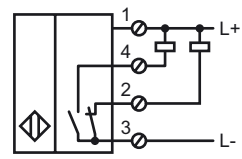
**Marque de commande**

**NBB20-U4-A0**

**Caractéristiques**

- 20 mm, noyable
- 4 fils courant continu
- 4 LED d'affichage pour une visibilité de 360°

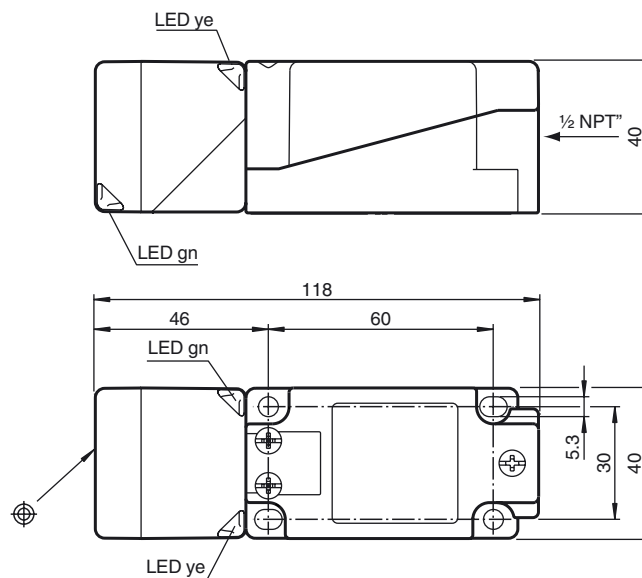
**Connexion**



**Accessoires**

- MHW 01**  
équerre de fixation modulaire
- MH 04-2681F**  
support de montage de VariKont, +U1+ et +U9\*

**Dimensions**



**Caractéristiques techniques**

<b>Caractéristiques générales</b>		
Fonction de l'élément de commutation	NPN	antivalente
Portée nominale	$s_n$	20 mm
Montage		noyable
Polarité de sortie		DC
Portée de travail	$s_a$	0 ... 16,2 mm
Facteur de réduction $r_{AI}$		0,33
Facteur de réduction $r_{Cu}$		0,31
Facteur de réduction $r_{1,4305}$		0,74
Facteur de réduction $r_{Ms}$		0,41

<b>Valeurs caractéristiques</b>		
Tension d'emploi	$U_B$	10 ... 30 V DC
Fréquence de commutation	$f$	0 ... 150 Hz
Course différentielle	$H$	typ. 5 %
Protection contre l'inversion de polarité		protégé
Protection contre les courts-circuits		pulsé
Chute de tension	$U_d$	$\leq 2$ V
Courant d'emploi	$I_L$	0 ... 200 mA
Courant résiduel	$I_r$	0 ... 0,5 mA
Consommation à vide	$I_0$	$\leq 20$ mA
Visualisation de la tension d'emploi		LED verte
Visualisation de l'état de commutation		LED jaune

<b>Valeurs caractéristiques pour la sécurité fonctionnelle</b>		
MTTF <sub>d</sub>		1230 a
Durée de mission ( $T_M$ )		20 a
Couverture du diagnostic (DC)		0 %

<b>Conditions environnementales</b>		
Température ambiante		-25 ... 85 °C (-13 ... 185 °F)

<b>Caractéristiques mécaniques</b>		
Type de raccordement		Bornes à vis
Section des fils		$\leq 2,5$ mm <sup>2</sup>
Matériau du boîtier		PA/métal avec revêtement par poudrage époxy
Face sensible		PA
partie inférieure du boîtier		métal
Mode de protection		IP68 / IP69K
Masse		225 g
Remarque		Couple de serrage : 1,8 Nm (boîtier) Couple de serrage : 1,0 Nm (borne à vis)

<b>conformité de normes et de directives</b>		
Conformité aux normes		
Normes		EN 60947-5-2:2007 IEC 60947-5-2:2007

<b>Agréments et certificats</b>		
Agrément UL		cULus Listed, General Purpose
Homologation CSA		cCSAus Listed, General Purpose
agrément CCC		Les produits dont la tension de service est $\leq 36$ V ne sont pas soumis à cette homologation et ne portent donc pas le marquage CCC.

Date de publication: 2011-08-15 13:45 Date d'édition: 2011-08-15 203053\_fra.xml