



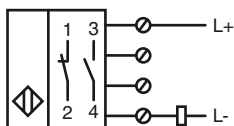
### Designação para encomenda

NBB20-U1-Z2

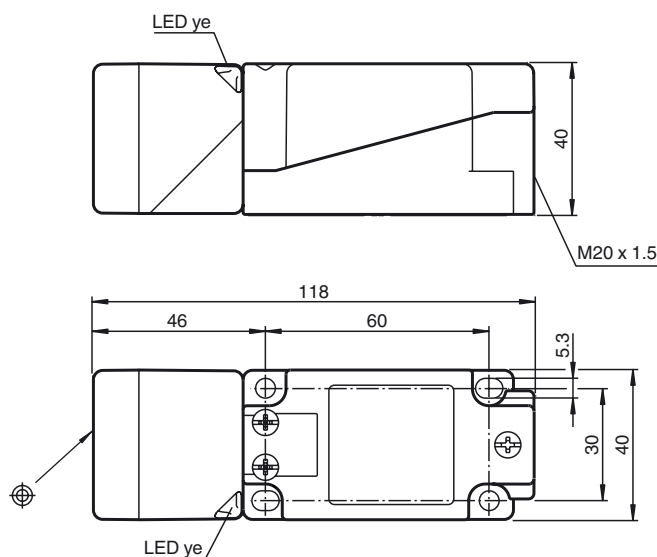
### Características

- 20 mm nivelado
- DC de 2 fios
- 2 LED de indicação para visibilidade de 360°

### Ligação



### Dimensões



### Dados técnicos

#### Dados gerais

Função do elemento de comutação	DCContacto de trabalho/contacto de ruptura
Intervalo de comutação $s_n$	20 mm
Montagem	nivelado
Polaridade de saída	DC
Intervalo seguro de comutação $s_a$	0 ... 16,2 mm
Factor de redução $r_{AI}$	0,3
Factor de redução $r_{Cu}$	0,3
Factor de redução $r_{1,4305}$	0,7

#### Dados característicos

Tensão de funcionamento $U_B$	5 ... 60 V DC
Frequência de comutação $f$	0 ... 250 Hz
Histerese $H$	tipo 5 %
Protecção contra as inversões da polaridade	tolerância de polaridade
Protecção contra curto-circuito	sim
Queda de tensão $U_d$	$\leq 5$ V
Corrente de funcionamento $I_L$	2 ... 200 mA
Corrente residual $I_r$	0 ... 0,5 mA
Indicação do estado de comutação	2 LED, amarelo

#### Características da segurança funcional

MTTF <sub>d</sub>	1162 a
Vida útil ( $T_M$ )	20 a
Grau de cobertura do diagnóstico (GCD)	0 %

#### Condições ambiente

Temperatura ambiente	-25 ... 85 °C (-13 ... 185 °F)
----------------------	--------------------------------

#### Dados mecânicos

Tipo de saída	Bornes de aparafusar
Secção transversal do condutor	$\leq 2,5$ mm <sup>2</sup>
Material da caixa	PA/Metal com revestimento laqueado epóxi
Superfície frotal	PA
Parte inferior da caixa	Plástico
Tipo de protecção	IP68 / IP69K
Massa	225 g
Indicação	Torque de aperto: 1,8 Nm (caixa) Torque de aperto: 1,0 Nm (terminal de enroscar)

#### Conformidade de directivas e normas

Conformidade com as normas	
Normas	EN 60947-5-2:2007 IEC 60947-5-2:2007

#### Autorizações certificados

Autorização UL	cULus Listed, General Purpose
Autorização CSA	cCSAus Listed, General Purpose
Autorização CCC	Certificado pela China Compulsory Certification (CCC)