



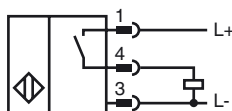
### Orderbenämning

NBB20-U1-E2-V1

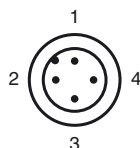
### Kännetecken

- 20 mm i plan
- 3-trådig DC
- 4 indikerings-LEDs för 360° synlighet

### Anslutning



### Pinout



Tråd färger enligt EN 60947-5-2

1	BN
2	WH
3	BU
4	BK

### Tillbehör

**V1-G**  
Kabeldosa, M12, 4-polig, anpassningsbar

**V1-W**  
Kabeldosa, M12, 4-polig, anpassningsbar

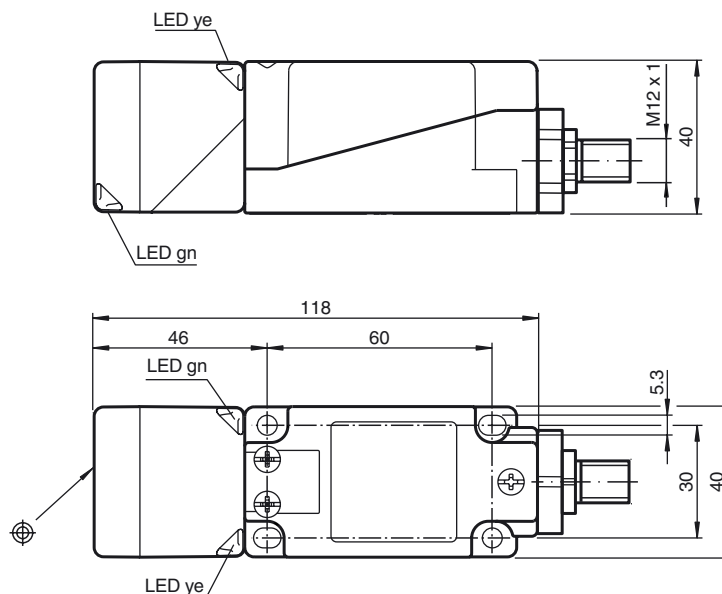
**V1-G-2M-PUR**  
Honkontakt, M12, 4-stifts, PUR-kabel

**V1-W-2M-PUR**  
Honkontakt, M12, 4-stifts, PUR-kabel

**MHW 01**  
Modul fäste

**MH 04-2681F**  
Fäste för VariKont, +U1+ och +U9\*

### Avmätning



### Tekniska data

#### Allmänna specifikationer

Utgångs funktion	PNP	slutande
Känslavstånd	$s_n$	20 mm
Installation	inbyggbar	
Utgångs typ	pluskopplande	
Garanterat känslavstånd	$s_a$	0 ... 16,2 mm
Reduktionsfaktor $r_{AI}$	0,33	
Reduktionsfaktor $r_{Cu}$	0,31	
Reduktionsfaktor $r_{1,4305}$	0,74	
Reduktionsfaktor $r_{Ms}$	0,41	

#### Specifikationer

Arbetsspänning	$U_B$	10 ... 30 V DC
Kopplingsfrekvens	$f$	0 ... 150 Hz
Hysteres	$H$	typ. 5 %
Polaritetsskydd	Skyddad mot felaktig polaritet	
Kortslutningsskydd	pulserande	
Spänningsfall	$U_d$	$\leq 2$ V
Arbetsström	$I_L$	0 ... 200 mA
Läckström	$I_r$	0 ... 0,5 mA typ. 0,01 mA
Tomgångsström	$I_0$	$\leq 20$ mA
Driftspänningsvisning	LED grön	
Funktions indikering	LED, gul	

#### Specifikation funktionell säkerhet

MTTF <sub>d</sub>	1460 a
Livslängd ( $T_M$ )	20 a
Feldetekteringsförmåga (DC)	0 %

#### Omgivningsförhållande

Omgivningstemperatur	-25 ... 85 °C (-13 ... 185 °F)
----------------------	--------------------------------

#### Mekaniska specifikationer

Anslutnings typ	Kontakt M12 x 1, 4-polig
Kapslingsmaterial	PA/Metal med epoxyulverbeläggning
Avkännings yta	PA
Stommens underdel	Plast
Skyddsklass	IP68 / IP69K
Stomme	225 g
Anmärkning	Åtdragningsmoment: 1,8 Nm (kåpa)

#### Norm- och riktlinjekonformitet

Normkonformitet	
Normer	EN 60947-5-2:2007 IEC 60947-5-2:2007

#### Godkännanden och certifikat

UL-godkännande	cULus Listed, General Purpose
CSA-godkännande	cCSAus Listed, General Purpose
CCC-godkännande	Produkter, vars max. driftspänning är $\leq 36$ V, kräver inget godkännande och har därför ingen CCC-märkning.