



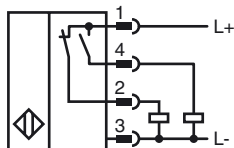
Marque de commande

NBB20-U1-A2-V1

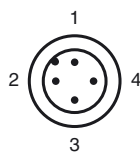
Caractéristiques

- 20 mm, noyable
- 4 fils courant continu
- 4 LED d'affichage pour une visibilité de 360°

Connexion



Pinout



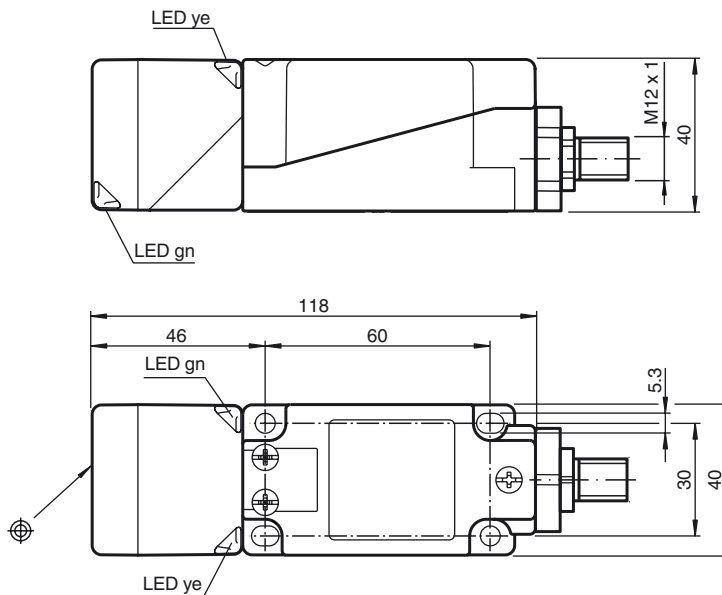
Couleur des fils selon EN 60947-5-2

- | | |
|---|----|
| 1 | BN |
| 2 | WH |
| 3 | BU |
| 4 | BK |

Accessoires

- MHW 01**
équerre de fixation modulaire
- MH 04-2681F**
support de montage de VariKont, +U1+ et +U9*
- V1-G**
Prise câble, M12, 4 broches, à confectionner
- V1-W**
Prise câble, M12, 4 broches, à confectionner
- V1-W-2M-PUR**

Dimensions



Caractéristiques techniques

Caractéristiques générales

| | | |
|--------------------------------------|-------|---------------|
| Fonction de l'élément de commutation | PNP | antivalente |
| Portée nominale | s_n | 20 mm |
| Montage | | noyable |
| Polarité de sortie | | DC |
| Portée de travail | s_a | 0 ... 16,2 mm |
| Facteur de réduction r_{AI} | | 0,33 |
| Facteur de réduction r_{Cu} | | 0,31 |
| Facteur de réduction $r_{1,4305}$ | | 0,74 |

Valeurs caractéristiques

| | | |
|---|-------|----------------|
| Tension d'emploi | U_B | 10 ... 30 V DC |
| Fréquence de commutation | f | 0 ... 150 Hz |
| Course différentielle | H | typ. 5 % |
| Protection contre l'inversion de polarité | | protégé |
| Protection contre les courts-circuits | | pulsé |
| Chute de tension | U_d | ≤ 2 V |
| Courant d'emploi | I_L | 0 ... 200 mA |
| Courant résiduel | I_r | 0 ... 0,5 mA |
| Consommation à vide | I_0 | ≤ 20 mA |
| Visualisation de la tension d'emploi | | LED verte |
| Visualisation de l'état de commutation | | LED jaune |

Valeurs caractéristiques pour la sécurité fonctionnelle

| | |
|-------------------------------|--------|
| MTTF _d | 1230 a |
| Durée de mission (T_M) | 20 a |
| Couverture du diagnostic (DC) | 0 % |

Conditions environnementales

| | |
|----------------------|--------------------------------|
| Température ambiante | -25 ... 85 °C (-13 ... 185 °F) |
|----------------------|--------------------------------|

Caractéristiques mécaniques

| | |
|------------------------------|---|
| Type de raccordement | Connecteur M12 x 1, 4 broches |
| Matériau du boîtier | PA/métal avec revêtement par poudrage époxy |
| Face sensible | PA |
| partie inférieure du boîtier | Plastique |
| Mode de protection | IP68 / IP69K |
| Masse | 225 g |
| Remarque | Couple de serrage : 1,8 Nm (boîtier) |

conformité de normes et de directives

| | |
|-----------------------|---|
| Conformité aux normes | |
| Normes | EN 60947-5-2:2007 IEC 60947-5-2:2007 |

Agréments et certificats

| | |
|------------------|---|
| Agrément UL | cULus Listed, General Purpose |
| Homologation CSA | cCSAus Listed, General Purpose |
| agrément CCC | Les produits dont la tension de service est ≤ 36 V ne sont pas soumis à cette homologation et ne portent donc pas le marquage CCC. |

Date de publication: 2011-08-15 13:15 Date d'édition: 2011-08-15 203042_fra.xml