



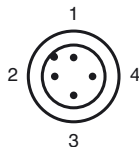
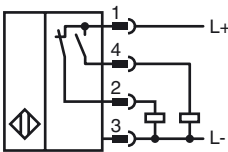
Код для заказа

NBB20-U1-A2-T-V1

Характеристики

- Диапазон температур от -25 до 100 °C (от -13 до 212 °F)
- 20 мм, монтаж заподлицо
- 4 светодиода индикации для обеспечения обзора на 360°

Подключение



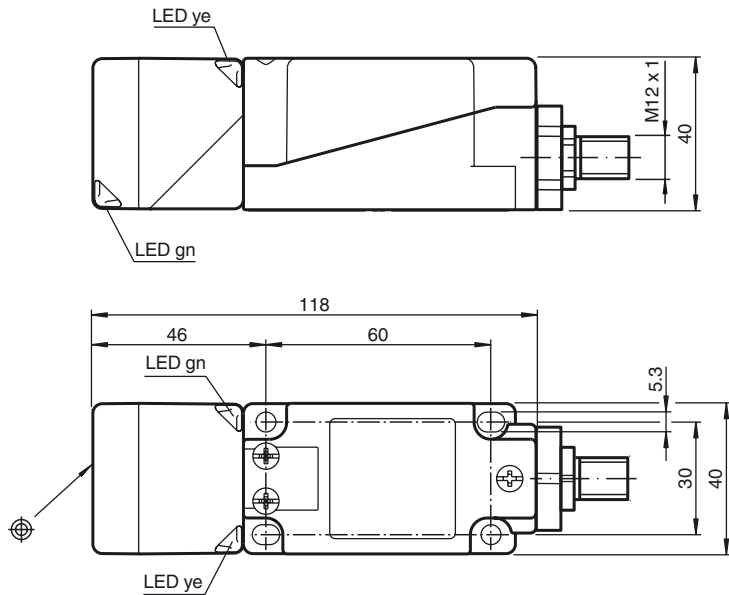
Проволока цвета в соответствии с EN 60947-5-2

- | | |
|---|----|
| 1 | BN |
| 2 | WH |
| 3 | BU |
| 4 | BK |

Принадлежности

- MHW 01
- MN 04-2681F
- V1-G
- V1-W
- V1-W-2M-PUR
- V1-G-2M-PUR

Размеры



Технические данные

Общие данные

| | | |
|---------------------------------------|--------------|-----------------------|
| Функция переключающих элементов | Тип PNP | двухсторонний контакт |
| Интервал переключений | s_n | 20 мм |
| Монтаж | | монтаж заподлицо |
| Выходная полярность | | пост. ток |
| Гарантированный интервал переключений | | 0 ... 16,2 мм |
| Коэффициент восстановления | r_{Al} | 0,35 |
| Коэффициент восстановления | r_{Cu} | 0,3 |
| Коэффициент восстановления | $r_{1,4301}$ | 0,75 |

Параметры

| | | |
|---|-------|---|
| Рабочее напряжение | U_B | 10 ... 30 В |
| Частота переключений | f | 0 ... 300 Гц |
| Гистерезис | H | обычно. 5 % |
| Защита от неправильной полярности подключения | | защита от неправильной полярности подключения |
| Защита от короткого замыкания | | тактирующий |
| Падение напряжения | U_d | ≤ 2 В |
| Рабочий ток | I_L | 0 ... 200 мА |
| Остаточный ток | I_r | 0 ... 0,5 мА |
| Ток холостого хода | I_0 | ≤ 20 мА |
| Индикатор рабочего напряжения | | светодиод, зеленый |
| Индикация переключения | | светодиод, желтый |

Параметры функциональной безопасности

| | |
|--|--------|
| MTTF _d | 1480 а |
| Срок использования (T _M) | 20 а |
| Степень диагностического покрытия (DC) | 0 % |

Окружающие условия

| | |
|------------------------|---------------------------------|
| Окружающая температура | -25 ... 100 °C (-13 ... 212 °F) |
|------------------------|---------------------------------|

Механические данные

| | |
|----------------------|--|
| Тип подключения | Штекерный разъем прибора M12 x 1, 4-контактный |
| Материал корпуса | Полиамид (ПА) / жидкокристаллический полимер |
| Торцевая поверхность | Полиамид (ПА) |
| Основание корпуса | Пластмасса |
| Тип защиты | IP68 / IP69K |
| Масса | 225 г |
| Примечание | Момент затяжки: 1,8 Нм (корпус) |

Соответствие стандартам и директивам

| | |
|-------------------------|---|
| Соответствие стандартам | |
| Стандарты | EN 60947-5-2:2007 IEC 60947-5-2:2007 |

Лицензии и сертификаты

| | |
|-------------------------|--------------------------------|
| Разрешение по нормам UL | cULus Listed, General Purpose |
| Разрешение CSA | cCSAus Listed, General Purpose |

Дата публикации: 2012-05-29 08:31 Дата издания: 2012-05-29 203041_rus.xml



Разрешение CCC

Для устройств с максимальным рабочим напряжением ≤ 36 В не требуется допуск, поэтому для них не предусмотрен идентификатор CCC.

Дата публикации: 2012-05-29 08:31 Дата издания: 2012-05-29 203041_rus.xml