



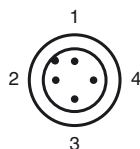
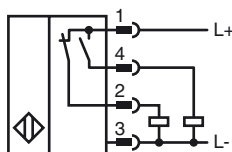
Opis zamówienia

NBB20-U1-A2-T-V1

Opis zamówienia

- Zakres temperatury -25 ... 100 °C (-13 ... 212 °F)
- 20 mm zabudowany
- 4 wskaźniki LED zapewniające widoczność w zakresie 360°

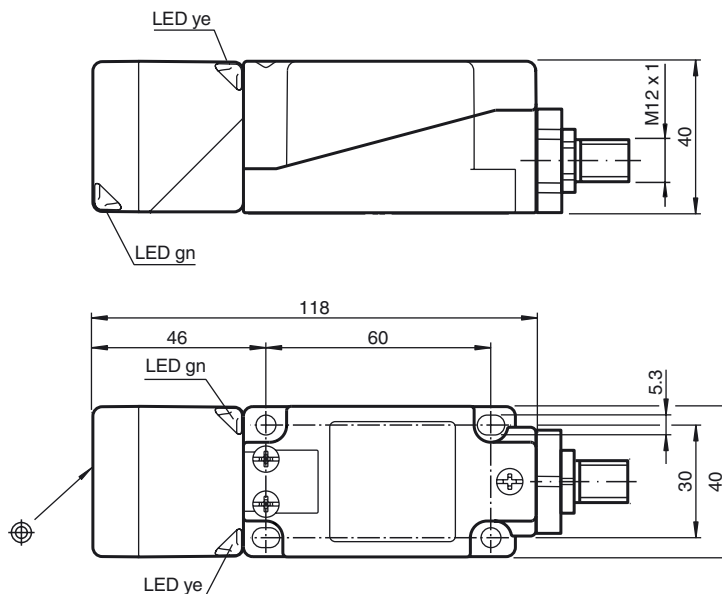
Przylącze



Drut kolory wg EN 60947-5-2

1	BN
2	WH
3	BU
4	BK

Wymiary



Dane techniczne

Dane ogólne

Funkcja elementów przełączających	PNP	dwustanowy
Nominalny zasięg działania	s_n	20 mm
Instalacja		zabudowany
Polaryzacja wyjściowa		DC
Zapewniony dystans działania	s_a	0 ... 16,2 mm
Współczynnik redukcji r_{Al}		0,35
Współczynnik redukcji r_{Cu}		0,3
Współczynnik redukcji $r_{1,4301}$		0,75

Parametry

Napięcie robocze	U_B	10 ... 30 V
Częstotliwość przełączania	f	0 ... 300 Hz
histereza	H	typ. 5 %
Ochrona przed złą polaryzacją		ochrona przed odwrotną polaryzacją
Ochrona przed zwarciami		pulsująca
spadek napięcia	U_d	≤ 2 V
Prąd roboczy	I_L	0 ... 200 mA
Prąd resztkowy	I_r	0 ... 0,5 mA
Prąd jałowy	I_0	≤ 20 mA
Wskaźnik napięcia roboczego		Zielona dioda
Wskaźnik stanu przełączenia		Żółta dioda

Parametry bezpieczeństwa funkcjonalnego

MTTF _d	1480 a
Okres użytkowania (T_M)	20 a
Stopień pokrycia diagnostycznego (DC)	0 %

Warunki otoczenia

Temperatura otoczenia	-25 ... 100 °C (-13 ... 212 °F)
-----------------------	---------------------------------

Dane mechaniczne

Schemat połączenia	Wtyczka przyrządowa M12 x 1, 4-pin
Materiał obudowy	PA / LCP
Powierzchnia pomiarowa	PA
Dolna część obudowy	Tworzywo sztuczne
Rodzaj ochrony	IP68 / IP69K
Masa	225 g
Wskazówka	moment obrotowy dokręcania: 1,8 Nm (obudowa)

Zgodność norm i dyrektywy

Zgodność norm	
Normy	EN 60947-5-2:2007 IEC 60947-5-2:2007

Zezwolenia i certyfikaty

Certyfikat UL	cULus Listed, General Purpose
Certyfikat CSA	cCSAus Listed, General Purpose
Certyfikat CCC	Produkty, dla których maksymalne napięcie robocze nie przekracza 36 V, nie wymagają certyfikacji, a zatem nie są opatrzone znakiem CCC.