



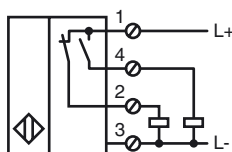
Код для заказа

NBB20-U1-A2-T

Характеристики

- 20 мм, монтаж заподлицо
- 4-проводные, постоянного тока
- 4 светодиода индикации для обеспечения обзора на 360°
- Диапазон температур от -25 до 100 °C (от -13 до 212 °F)
- 20 мм, монтаж заподлицо

Подключение



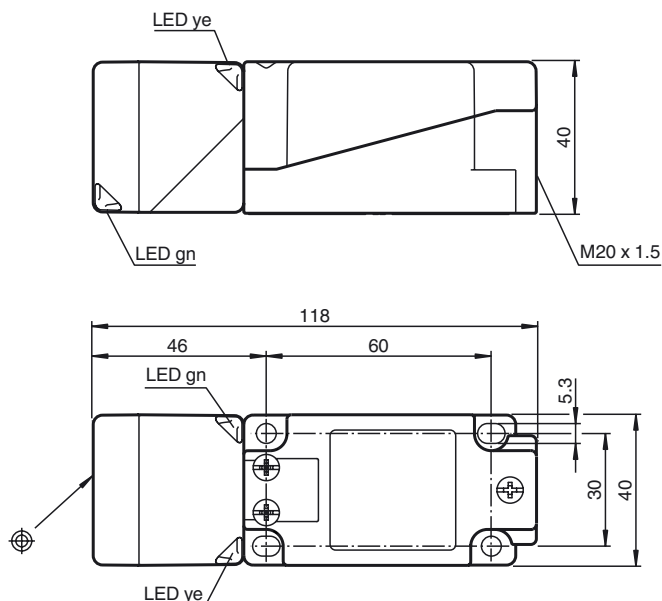
Принадлежности

V1-M20-80

MHW 01

MN 04-2681F

Размеры



Технические данные

Общие данные

Функция переключающих элементов	Тип PNP	двухсторонний контакт
Интервал переключений s_n	20	мм
Монтаж	монтаж заподлицо	
Выходная полярность	пост. ток	
Гарантированный интервал переключений s_a	0 ... 16,2	мм
Коэффициент восстановления r_{Al}	0,35	
Коэффициент восстановления r_{Cu}	0,3	
Коэффициент восстановления $r_{1,4301}$	0,75	

Параметры

Рабочее напряжение U_B	10 ... 30	В пост. ток
Частота переключений f	0 ... 300	Гц
Гистерезис H	обычно 5 %	
Защита от неправильной полярности подключения	защита от неправильной полярности подключения	
Защита от короткого замыкания	тактирующий	
Падение напряжения U_d	≤ 2 В	
Рабочий ток I_L	0 ... 200	mA
Остаточный ток I_r	0 ... 0,5	mA
Ток холостого хода I_0	≤ 20 mA	
Индикатор рабочего напряжения	светодиод, зеленый	
Индикация переключения	светодиод, желтый	

Параметры функциональной безопасности

MTTF _d	1480	а
Срок использования (T _M)	20	а
Степень диагностического покрытия (DC)	0 %	

Окружающие условия

Окружающая температура	-25 ... 100 °C (-13 ... 212 °F)
------------------------	---------------------------------

Механические данные

Тип подключения	Резьбовые клеммы
Поперечное сечение проводника	$\leq 2,5$ mm ²
Материал корпуса	Полиамид (ПА) / жидкокристаллический полимер
Торцевая поверхность	Полиамид (ПА)
Основание корпуса	Пластмасса
Тип защиты	IP68 / IP69K
Масса	225 г
Примечание	Момент затяжки: 1,8 Нм (корпус) Момент затяжки: 1,0 Нм (винтовой зажим)

Соответствие стандартам и директивам

Соответствие стандартам	
Стандарты	EN 60947-5-2:2007 IEC 60947-5-2:2007

Лицензии и сертификаты

Разрешение по нормам UL	cULus Listed, General Purpose
Разрешение CSA	cCSAus Listed, General Purpose

Дата публикации: 2012-05-29 08:31 Дата издания: 2012-05-29 203040_rus.xml



Разрешение CCC

Для устройств с максимальным рабочим напряжением ≤ 36 В не требуется допуск, поэтому для них не предусмотрен идентификатор CCC.