



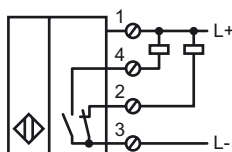
**Код для заказа**

NBB20-U1-A0-T

**Характеристики**

- 20 мм, монтаж заподлицо
- 4-проводные, постоянного тока
- 4 светодиода индикации для обеспечения обзора на 360°
- Диапазон температур от -25 до 100 °C (от -13 до 212 °F)
- 20 мм, монтаж не заподлицо

**Подключение**



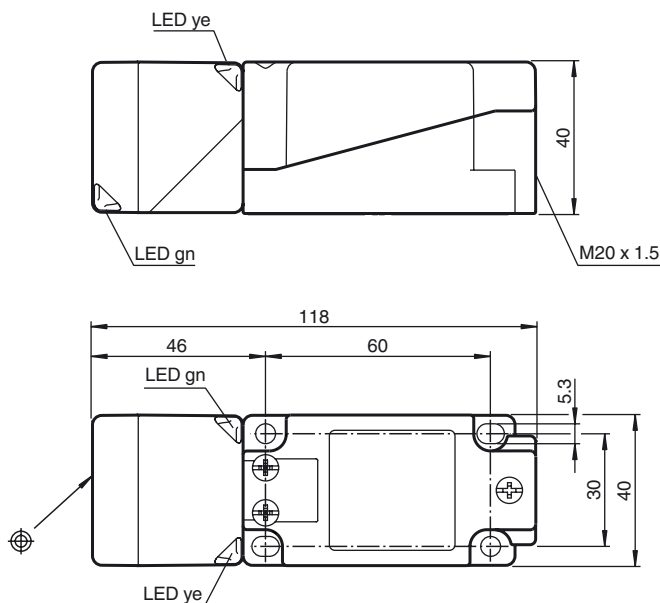
**Принадлежности**

V1-M20-80

MNW 01

MN 04-2681F

**Размеры**



**Технические данные**

**Общие данные**

Функция переключающих элементов	Тип NPN	двухстороннего действия
Интервал переключений $s_n$	20	мм
Монтаж	монтаж заподлицо	
Выходная полярность	пост. ток	
Гарантированный интервал переключений	0 ... 16,2	мм
Коэффициент восстановления $r_{Al}$	0,35	
Коэффициент восстановления $r_{Cu}$	0,3	
Коэффициент восстановления $r_{1,4305}$	0,75	

**Параметры**

Рабочее напряжение $U_B$	10 ... 30	В пост. ток
Частота переключений $f$	0 ... 300	Гц
Гистерезис $H$	обычно. 5	%
Защита от неправильной полярности подключения	защита от неправильной полярности подключения	
Защита от короткого замыкания	тактирующий	
Падение напряжения $U_d$	$\leq 2$	В
Рабочий ток $I_L$	0 ... 200	мА
Остаточный ток $I_r$	0 ... 0,5	мА
Ток холостого хода $I_0$	$\leq 20$	мА
Индикатор рабочего напряжения	светодиод, зеленый	
Индикация переключения	светодиод, желтый	

**Окружающие условия**

Окружающая температура	-25 ... 100 °C (-13 ... 212 °F)
------------------------	---------------------------------

**Механические данные**

Тип подключения	Резьбовые клеммы
Поперечное сечение проводника	$\leq 2,5$ mm <sup>2</sup>
Материал корпуса	Полиамид (ПА) / жидкокристаллический полимер
Торцевая поверхность	Полиамид (ПА)
Основание корпуса	Пластмасса
Тип защиты	IP68 / IP69K
Масса	225 г
Примечание	Момент затяжки: 1,8 Нм (корпус) Момент затяжки: 1,0 Нм (винтовой зажим)

**Соответствие стандартам и директивам**

Соответствие стандартам	
Стандарты	EN 60947-5-2:2007 IEC 60947-5-2:2007

**Лицензии и сертификаты**

Разрешение по нормам UL	cULus Listed, General Purpose
Разрешение CSA	cCSAus Listed, General Purpose
Разрешение CCC	Для устройств с максимальным рабочим напряжением $\leq 36$ В не требуется допуск, поэтому для них не предусмотрен идентификатор CCC.

Дата публикации: 2011-08-15 13:45 Дата издания: 2011-08-15 203039\_us.xml