



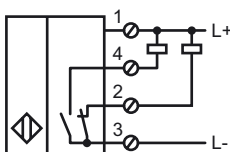
Designação para encomenda

NBB20-U1-A0-T

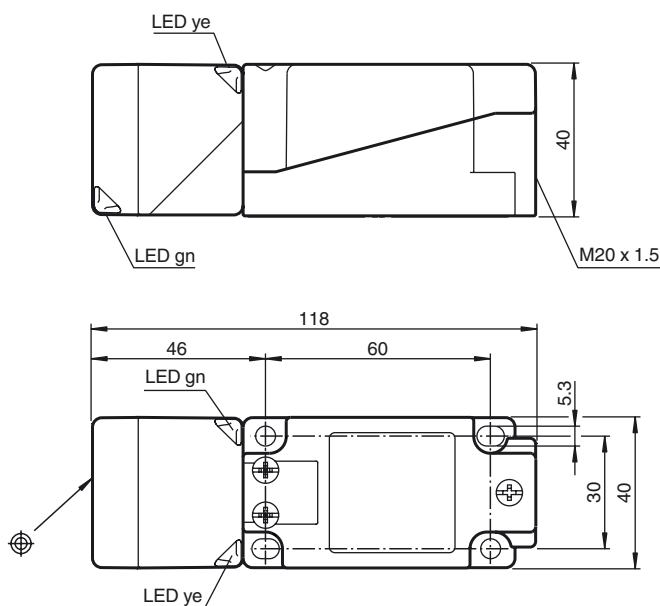
Características

- 20 mm nivelado
- DC de 4 fios
- 4 LED de indicação para visibilidade de 360°
- Gama de temperatura
-25 ... 100 °C (-13 ... 212 °F)
- 20 mm não nivelado

Ligação



Dimensões



Dados técnicos

Dados gerais

| | |
|---------------------------------|---------------------|
| Função do elemento de comutação | NPN Anti-valência |
| Intervalo de comutação | s_n 20 mm |
| Montagem | nivelado |
| Polaridade de saída | DC |
| Intervalo seguro de comutação | s_a 0 ... 16,2 mm |
| Factor de redução r_{AI} | 0,35 |
| Factor de redução r_{Cu} | 0,3 |
| Factor de redução $r_{1,4305}$ | 0,75 |

Dados característicos

| | | |
|---|-------|-------------------------------------|
| Tensão de funcionamento | U_B | 10 ... 30 V DC |
| Frequência de comutação | f | 0 ... 300 Hz |
| Histerese | H | tipo 5 % |
| Protecção contra as inversões da polaridade | | protecção contra polaridade inversa |
| Protecção contra curto-circuito | | cíclico |
| Queda de tensão | U_d | ≤ 2 V |
| Corrente de funcionamento | I_L | 0 ... 200 mA |
| Corrente residual | I_r | 0 ... 0,5 mA |
| Corrente reactiva | I_0 | ≤ 20 mA |
| Indicação da tensão de funcionamento | | LED, verde |
| Indicação do estado de comutação | | LED, amarelo |

Condições ambiente

| | |
|----------------------|---------------------------------|
| Temperatura ambiente | -25 ... 100 °C (-13 ... 212 °F) |
|----------------------|---------------------------------|

Dados mecânicos

| | |
|--------------------------------|---|
| Tipo de saída | Bornes de aparafusar |
| Secção transversal do condutor | $\leq 2,5$ mm ² |
| Material da caixa | PA / LCP |
| Superfície frotal | PA |
| Parte inferior da caixa | Plástico |
| Tipo de protecção | IP68 / IP69K |
| Massa | 225 g |
| Indicação | Torque de aperto: 1,8 Nm (caixa) Torque de aperto: 1,0 Nm (terminal de enroscar) |

Conformidade de directivas e normas

| | |
|----------------------------|---|
| Conformidade com as normas | |
| Normas | EN 60947-5-2:2007 IEC 60947-5-2:2007 |

Autorizações certificados

| | |
|-----------------|--|
| Autorização UL | cULus Listed, General Purpose |
| Autorização CSA | cCSAus Listed, General Purpose |
| Autorização CCC | Produtos com tensão de operação máxima de ≤ 36 não necessitam de aprovação, por este motivo não apresentam identificação CCC. |