



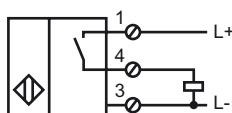
## Orderbenämning

NBB20-U10-E2

## Kännetecken

- 20 mm i plan
- 3-trådig DC
- 4 indikerings-LEDs för 360° synlighet
- Med kabelförskruvning för kabeldiameter från 7 till 10,5 mm (utvidningsbar med annan packning)

## Anslutning



## Tillbehör

### V1-M20-80

Uttag M12 för M20, plast

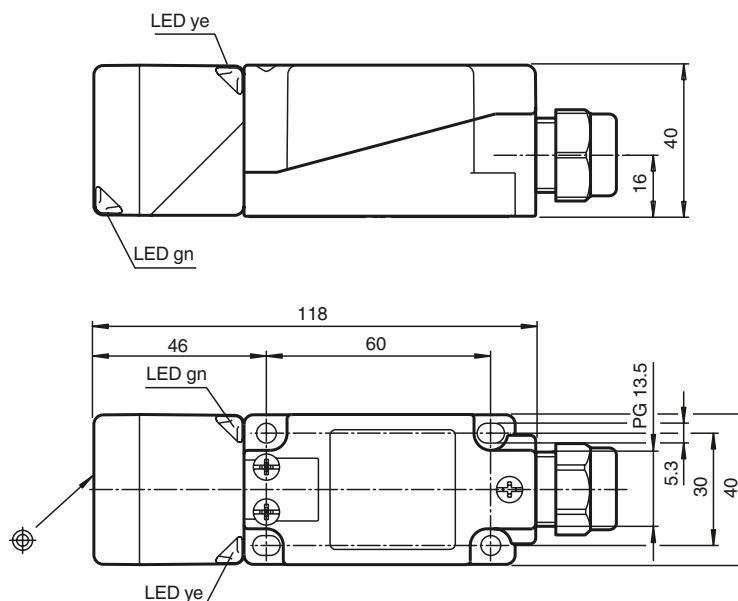
### MHW 01

Modul fäste

### MH 04-2681F

Fäste för VariKont, +U1+ och +U9\*

## Avmätning



## Tekniska data

### Allmänna specifikationer

Utgångs funktion	PNP	slutande
Känslavstånd	$s_n$	20 mm
Installation		inbyggbar
Utgångs typ		DC
Garanterat känslavstånd	$s_a$	0 ... 16,2 mm
Reduktionsfaktor $r_{AI}$		0,33
Reduktionsfaktor $r_{Cu}$		0,31
Reduktionsfaktor $r_{1,4305}$		0,74
Reduktionsfaktor $r_{Ms}$		0,41

### Specifikationer

Arbetsspänning	$U_B$	10 ... 30 V DC
Kopplingsfrekvens	$f$	0 ... 150 Hz
Hysteres	$H$	typ. 5 %
Polaritetsskydd		Skyddad mot felaktig polaritet
Kortslutningsskydd		pulserande
Spänningsfall	$U_d$	$\leq 2$ V
Arbetsström	$I_L$	0 ... 200 mA
Läckström	$I_r$	0 ... 0,5 mA typ. 0,01 mA
Tomgångsström	$I_0$	$\leq 20$ mA
Driftspänningsvisning		LED grön
Funktions indikering		LED, gul

### Specifikation funktionell säkerhet

MTTF <sub>d</sub>		1460 a
Livslängd ( $T_M$ )		20 a
Feldetekteringsförmåga (DC)		0 %

### Omgivningsförhållande

Omgivningstemperatur		-25 ... 85 °C (-13 ... 185 °F)
----------------------	--	--------------------------------

### Mekaniska specifikationer

Anslutnings typ		Skruvklämmor
Ledartvärsnitt		$\leq 2,5$ mm <sup>2</sup>
Kapslingsmaterial		PA/Metal med epoxypulverbeläggning
Avkännings yta		PA
Stommens underdel		Plast
Skyddsklass		IP68 / IP69K
Stomme		225 g
Anmärkning		Åtdragningsmoment: 1,8 Nm (kåpa) Åtdragningsmoment: 1,0 Nm (skruvplint)

### Norm- och riktlinjekonformitet

Normkonformitet		
Normer		EN 60947-5-2:2007 IEC 60947-5-2:2007

### Godkännanden och certifikat

UL-godkännande		cULus Listed, General Purpose
CSA-godkännande		cCSAus Listed, General Purpose
CCC-godkännande		Produkter, vars max. driftspänning är $\leq 36$ V, kräver inget godkännande och har därför ingen CCC-märkning.