



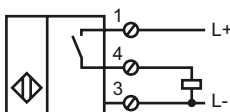
Objednávací název

NBB20-U10-E2

Vlastnosti

- 20 mm v jedné rovině
- třívodičový DC
- 4 indikátory LED pro viditelnost v rozsahu 360°
- Se závitovou kabelovou průchodkou pro průměr kabelu v rozsahu 7 až 10,5 mm (možnost rozšíření jiným těsněním)

Připojení



Průsluženství

V1-M20-80

Zásuvky, M12/M20; verze z plastu

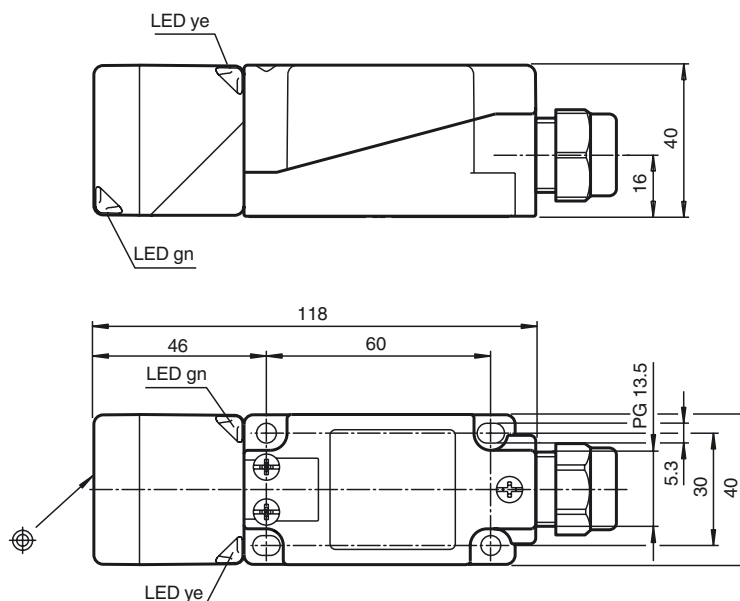
MHW 01

Modulární montážní držák

MH 04-2681F

Montážní pomůcka pro VariKont, +U1+ a +U9+

Rozměry



Technická data

Všeobecné specifikace

| | |
|---|---------------------|
| Funkce spínacího prvku | PNP spínací kontakt |
| Spínací vzdálenost | s_n 20 mm |
| Montáž | v jedné rovině |
| Polarita výstupu | stejnoseměrně |
| Pracovní rozsah | s_a 0 ... 16,2 mm |
| Redukční součinitel r_{Al} | 0,33 |
| Redukční součinitel r_{Cu} | 0,31 |
| Redukční součinitel $r_{nerez\ ocel\ 1.4305}$ | 0,74 |
| Redukční součinitel r_{mosaz} | 0,41 |

Charakteristické hodnoty

| | | |
|----------------------------|-------|---------------------------|
| Provozní napětí | U_B | 10 ... 30 V stejnosměrně |
| Spínací frekvence | f | 0 ... 150 Hz |
| Hystereze | H | typ. 5 % |
| Ochrana proti přepólování | | ochrana proti přepólování |
| Ochrana proti zkratu | | pulsní kontrola |
| Pokles napětí | U_d | ≤ 2 V |
| Provozní proud | I_L | 0 ... 200 mA |
| Zbytkový proud | I_r | 0 ... 0,5 mA typ. 0,01 mA |
| Proud naprázdno | I_0 | ≤ 20 mA |
| Indikace provozního napětí | | LED dioda, zelená |
| Indikace stavu sepnutí | | LED dioda, žlutá |

Parametry funkční bezpečnosti

| | |
|------------------------------------|--------|
| MTTF _d | 1460 a |
| Doba provozu (T_M) | 20 a |
| Stupeň diagnostického pokrytí (DC) | 0 % |

Okolní podmínky

| | |
|---------------|--------------------------------|
| Teplota okolí | -25 ... 85 °C (-13 ... 185 °F) |
|---------------|--------------------------------|

Mechanické specifikace

| | |
|-------------------------|---|
| Typ připojení | Šroubové svorky |
| Průřez žíly vodiče | $\leq 2,5$ mm ² |
| Materiál pouzdra | PA/kov s vrstvou epoxidového prášku |
| Čelní plocha | Polyamid |
| Spodní díl krytu/skříně | Plast |
| Třída ochrany | IP68 / IP69K |
| Rozměry | 225 g |
| Pokyn | Utahovací moment: 1,8+Nm (těleso) Utahovací moment: 1,0+Nm (šroubová svorka) |

Shoda s normami a směrnicemi

| | |
|------------------|---|
| Soulad s normami | |
| Normy | EN 60947-5-2:2007 IEC 60947-5-2:2007 |

Schválení a certifikáty

| | |
|---------------|--|
| Schválení UL | cULus Listed, General Purpose |
| Schválení CSA | cCSAus Listed, General Purpose |
| Schválení CCC | Pro výrobky s max. provozním napětím ≤ 36 V není nutné povolení. Z tohoto důvodu nejsou opatřeny označením CCC. |