



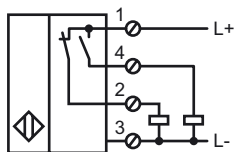
**Codifica d'ordine**

NBB20-U10-A2

**Caratteristiche**

- 20 mm allineato
- A 4 fili DC
- 4 LED indicatori, per visibilità a 360°
- Con avvitamento del cavo per un diametro da 7 a 10,5 mm (ampliabile con un'altra guarnizione)

**Allacciamento**



**Accessori**

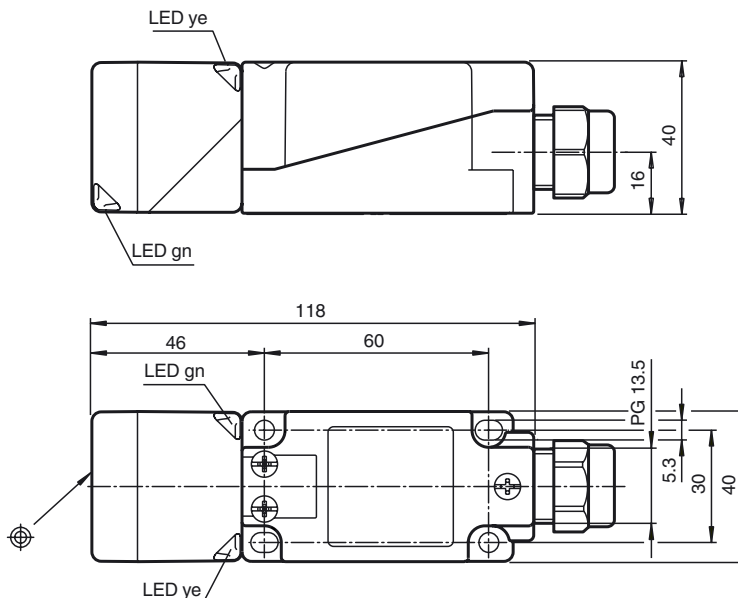
**MHW 01**

Staffa di montaggio modulare

**MH 04-2681F**

Staffa di montaggio per VariKont, +U1+ e +U9\*

**Dimensioni**



**Dati tecnici**

**Dati generali**

Funzione di un elemento di commutazione	PNP	antivalente
Distanza di comando misura	$s_n$	20 mm
Montaggio incorporato	incorporabile	
Polarità d'uscita	DC	
Distanza di comando sicura	$s_a$	0 ... 16,2 mm
Fattore di riduzione $r_{AI}$	0,33	
Fattore di riduzione $r_{Cu}$	0,31	
Fattore di riduzione $r_{1,4305}$	0,74	
Fattore di riduzione $r_{Ms}$	0,41	

**Dati specifici**

Tensione di esercizio	$U_B$	10 ... 30 V DC
Frequenza di commutazione	$f$	0 ... 150 Hz
Isteresi	$H$	tipico 5 %
Protezione da scambio di polarità	polarità protetta	
Protezione da cortocircuito	a fasi	
Caduta di tensione	$U_d$	$\leq 2$ V
Corrente di esercizio	$I_L$	0 ... 200 mA
Corrente residua	$I_r$	0 ... 0,5 mA
Corrente a vuoto	$I_0$	$\leq 20$ mA
Indicatore della tensione di esercizio	LED, verde	
Display stato elettrico	LED, giallo	

**Caratteristiche sicurezza funzionale**

MTTF <sub>d</sub>	1230 a
Durata dell'utilizzo ( $T_M$ )	20 a
Grado di copertura della diagnosi (DC)	0 %

**Condizioni ambientali**

Temperatura ambiente	-25 ... 85 °C (-13 ... 185 °F)
----------------------	--------------------------------

**Dati meccanici**

Tipo di collegamento	Morsetti a vite
Sezione filo	$\leq 2,5$ mm <sup>2</sup>
Materiale della scatola	PA/metallo con verniciatura a polveri epossidiche
Superficie anteriore	PA
Parte inferiore della scatola	Plastica
Classe di protezione	IP68 / IP69K
Massa	225 g
Indicazione	Coppia di serraggio: 1,8 Nm (custodia) Coppia di serraggio: 1,0 Nm (morsetto a vite)

**Conformità alle norme e alle direttive**

Conformità alle norme	
Norme	EN 60947-5-2:2007 IEC 60947-5-2:2007

**Omologazioni e certificati**

omologazione UL	cULus Listed, General Purpose
Omologazione CSA	cCSAus Listed, General Purpose
Omologazione CCC	I prodotti con tensione di esercizio $\leq 36$ V non sono soggetti al regime di autorizzazione e pertanto non sono provvisti di marcatura CCC.

Data di edizione: 2011-08-15 14:03 Data di stampare: 2011-08-15 203037\_ita.xml