



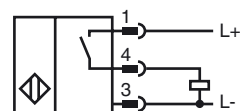
Marque de commande

NBB15-U4-E2-V1

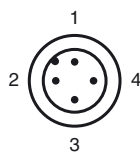
Caractéristiques

- 4 LED d'affichage pour une visibilité de 360°
- 15 mm, noyable

Connexion



Pinout



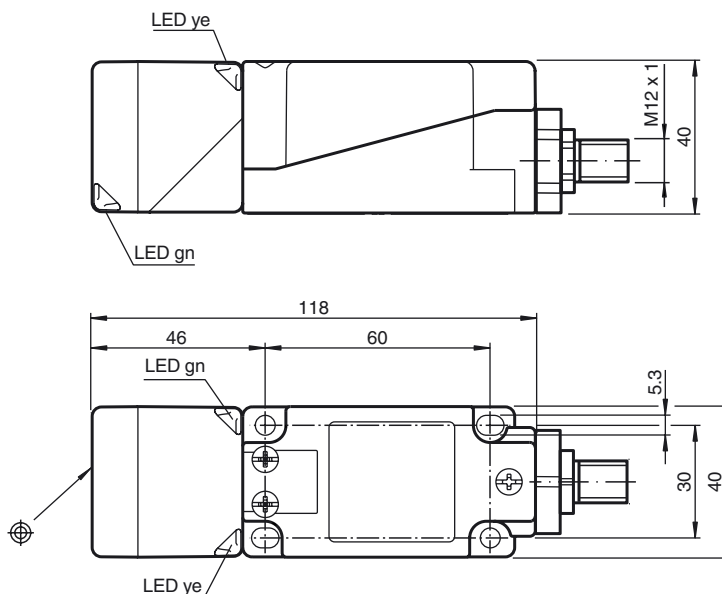
Couleur des fils selon EN 60947-5-2

- | | |
|---|----|
| 1 | BN |
| 2 | WH |
| 3 | BU |
| 4 | BK |

Accessoires

- MHW 01**
équerre de fixation modulaire
- V1-G**
Prise câble, M12, 4 broches, à confectionner
- V1-W**
Prise câble, M12, 4 broches, à confectionner

Dimensions



Caractéristiques techniques

Caractéristiques générales	
Fonction de l'élément de commutation	PNP à fermeture
Portée nominale	s_n 15 mm
Montage	noyable
Polarité de sortie	DC
Portée de travail	s_a 0 ... 12,15 mm
Facteur de réduction r_{AI}	0,33
Facteur de réduction r_{Cu}	0,31
Facteur de réduction $r_{1,4305}$	0,74
Facteur de réduction r_{Ms}	0,41
Valeurs caractéristiques	
Tension d'emploi	U_B 10 ... 30 V
Fréquence de commutation	f 0 ... 200 Hz
Course différentielle	H typ. 5 %
Protection contre l'inversion de polarité	protégé
Protection contre les courts-circuits	pulsé
Chute de tension	U_d ≤ 2 V
Courant d'emploi	I_L 0 ... 200 mA
Courant résiduel	I_r 0 ... 0,5 mA typ. 0,01 mA
Consommation à vide	I_0 ≤ 20 mA
Visualisation de la tension d'emploi	LED verte
Visualisation de l'état de commutation	LED jaune
Valeurs caractéristiques pour la sécurité fonctionnelle	
MTTF _d	1460 a
Durée de mission (T_M)	20 a
Couverture du diagnostic (DC)	0 %
Conditions environnementales	
Température ambiante	-25 ... 85 °C (-13 ... 185 °F)
Caractéristiques mécaniques	
Type de raccordement	Connecteur M12 x 1, 4 broches
Matériau du boîtier	PA/métal avec revêtement par poudrage époxy
Face sensible	PA
partie inférieure du boîtier	métal
Mode de protection	IP68 / IP69K
Masse	225 g
Remarque	Couple de serrage : 1,8 Nm (boîtier)
conformité de normes et de directives	
Conformité aux normes	
Normes	EN 60947-5-2:2007 IEC 60947-5-2:2007

Agréments et certificats	
Agrément UL	cULus Listed, General Purpose
Homologation CSA	cCSAus Listed, General Purpose
agrément CCC	Les produits dont la tension de service est ≤ 36 V ne sont pas soumis à cette homologation et ne portent donc pas le marquage CCC.

Date de publication: 2011-08-15 13:29 Date d'édition: 2011-08-15 203030_fra.xml