



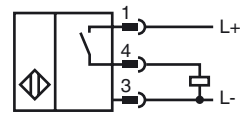
Referencia de pedido

NBB20-U4-E2-C-V1

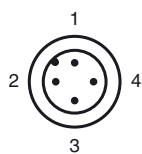
Características

- 20 mm enrasado
- 3 hilos CC
- 4 LEDs de indicación para una visibilidad de 360°

Conexión



Pinout



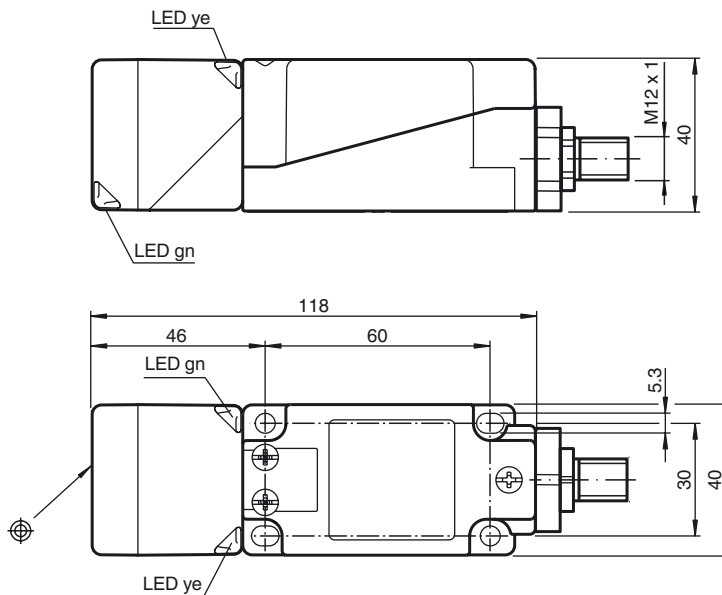
Color del conductor según EN 60947-5-2

- | | |
|---|----|
| 1 | BN |
| 2 | WH |
| 3 | BU |
| 4 | BK |

Accesorios

- V1-G**
Conector hembra para cables, M12, 4 polos, confeccionable
- V1-W**
Conector hembra para cables, M12, 4 polos, confeccionable
- V1-G-2M-PUR**
Conector hembra, M12, 4 polos, cable PUR
- V1-W-2M-PUR**
Conector hembra, M12, 4 polos, cable PUR
- MHW 01**

Dimensiones



Datos técnicos

Datos generales		
Función del elemento de conmutación	PNP	N.A.
Distancia de conmutación de medición s_n	20 mm	
Instalación	enrasado	
Polaridad de salida	CC	
Distancia de conmutación asegurada s_a	0 ... 16,2 mm	
Factor de reducción r_{AI}	0,33	
Factor de reducción r_{Cu}	0,31	
Factor de reducción $r_{1,4305}$	0,74	
Factor de reducción r_{Ms}	0,41	
Datos característicos		
Tensión de trabajo U_B	10 ... 30 V CC	
Frecuencia de conmutación f	0 ... 5 Hz	
Histéresis H	tip. 5 %	
Protección contra la inversión de polaridad	protegido	
Protección contra cortocircuito	sincronizado	
Caída de tensión U_d	≤ 3 V	
Corriente de trabajo I_L	0 ... 200 mA	
Corriente residual I_r	0 ... 0,5 mA	
Corriente en vacío I_0	≤ 20 mA	
Campo continuo magnético B	150 mT	
Campo alterno magnético B	150 mT	
Display de tensión de trabajo	LED, verde	
Indicación del estado de conmutación	LED, amarillo	
Datos característicos de seguridad funcional		
MTTF _d	1420 a	
Duración de servicio (T_M)	20 a	
Factor de cobertura de diagnóstico (DC)	0 %	
Condiciones ambientales		
Temperatura ambiente	-25 ... 85 °C (-13 ... 185 °F)	
Datos mecánicos		
Tipo de conexión	Conector M12 x 1 , 4 polos	
Material de la carcasa	PA/metal con recubrimiento de polvo epoxi	
Superficie frontal	PA	
Base de la carcasa	metal	
Tipo de protección	IP68 / IP69K	
Masa	225 g	
Nota	Par de apriete: 1,8 Nm (carcasa)	
Conformidad con Normas y Directivas		
Conformidad con estándar		
Estándar	EN 60947-5-2:2007 IEC 60947-5-2:2007	
Autorizaciones y Certificados		
Autorización UL	cULus Listed, General Purpose	
Homologación CSA	cCSAus Listed, General Purpose	
Autorización CCC	Los productos cuya tensión de trabajo máx. ≤ 36 V no llevan el marcado CCC, ya que no requieren aprobación.	

Fecha de publicación: 2011-08-15 13:29 Fecha de edición: 2011-08-15 203028_spa.xml