



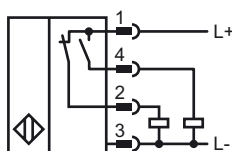
### Orderbenämning

NBB20-U4-A2-T-V1

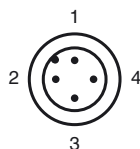
### Kännetecken

- Temperaturintervall  
-25 ... 100 °C
- 20 mm i plan
- 4 indikerings-LEDs för 360° synlighet

### Anslutning



### Pinout



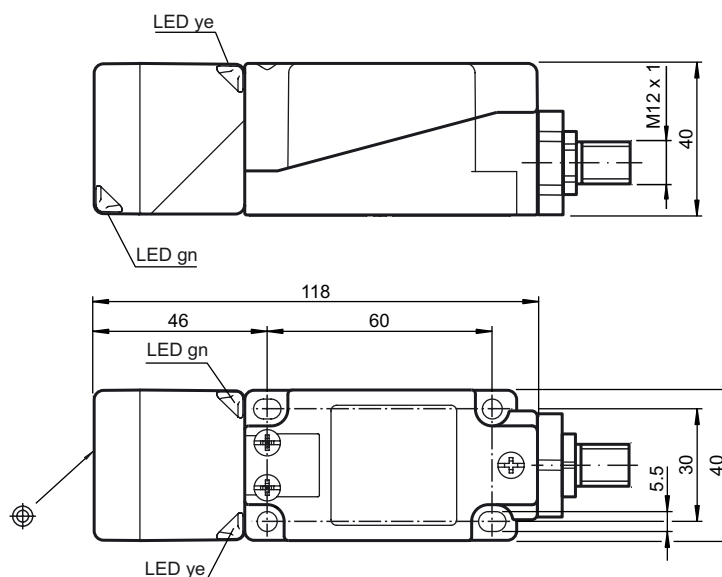
Tråd färger enligt EN 60947-5-2

1	BN
2	WH
3	BU
4	BK

### Tillbehör

**V1-G**  
Honkontakt  
**V1-W**  
Honkontakt  
**MHW 01**  
Monterings tillbehör  
**MH 04-2681F**  
Monterings tillbehör

### Avmätning



### Tekniska data

#### Allmänna data

Utgångs funktion	PNP	antivalent
Känslavstånd	$s_n$	20 mm
Installation	inbyggbar	
Utgångs typ	DC	
Garanterat känslavstånd	$s_a$	0 ... 16,2 mm
Reduktionsfaktor $r_{AI}$	0,35	
Reduktionsfaktor $r_{Cu}$	0,3	
Reduktionsfaktor $r_{V2A}$	0,75	

#### Specifikationer

Arbetsspänning	$U_B$	10 ... 30 V
Kopplingsfrekvens	$f$	0 ... 300 Hz
Hysteres	$H$	typ. 5 %
Polaritetsskydd	Skyddad mot felaktig polaritet	
Kortslutningsskydd	pulserande	
Spänningsfall	$U_d$	$\leq 2$ V
Arbetsström	$I_L$	0 ... 200 mA
Läckström	$I_r$	0 ... 0,5 mA
Tomgångsström	$I_0$	$\leq 20$ mA
Driftspänningsvisning	LED grön	
Funktions indikering	LED, gul	

#### Omgivningsförhållande

Omgivningstemperatur	-25 ... 100 °C (248 ... 373 K)
----------------------	--------------------------------

#### Mekaniska data

Anslutnings typ	Apparatuttag M12 x 1, 4-poligt
Kapslingsmaterial	PA/Metal
Avkännings yta	PA
Skyddsklass	IP67 / IP69K
Stomme	225 g
Anmärkning	Åtdragningsmoment: 1,8 Nm (kåpa)

#### Norm- och riktlinjekonformitet

Normkonformitet	
Normer	EN 60947-5-2:2007 IEC 60947-5-2:2007

#### Godkännanden och certifikat

UL-godkännande	cULus Listed, General Purpose
----------------	-------------------------------