



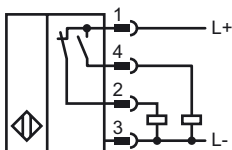
**Referencia de pedido**

NBB20-U4-A2-T-V1

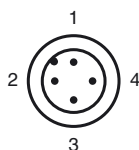
**Características**

- Rango de temperatura -25 ... 100 °C
- 20 mm enrasado
- 4 LEDs de indicación para una visibilidad de 360°

**Conexión**



**Pinout**



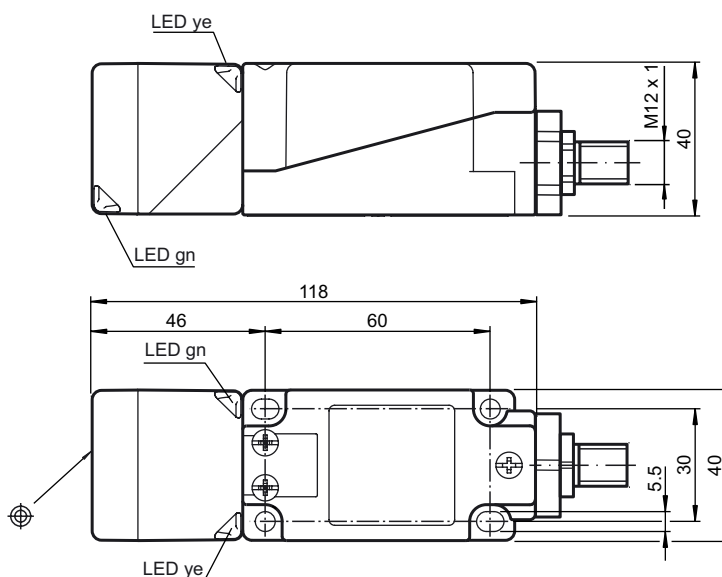
Color del conductor según EN 60947-5-2

- |   |  |    |
|---|--|----|
| 1 |  | BN |
| 2 |  | WH |
| 3 |  | BU |
| 4 |  | BK |

**Accesorios**

- V1-G**  
Conector hembra,confeccionable
- V1-W**  
Conector hembra,confeccionable
- MHW 01**  
Ayudas de montaje
- MH 04-2681F**  
Ayudas de montaje

**Dimensiones**



**Datos técnicos**

**Datos generales**

Función del elemento de conmutación	PNP	antivalente
Distancia de conmutación de medición $s_n$	20 mm	
Instalación	enrasado	
Polaridad de salida	CC	
Distancia de conmutación asegurada $s_a$	0 ... 16,2 mm	
Factor de reducción $r_{AI}$	0,35	
Factor de reducción $r_{Cu}$	0,3	
Factor de reducción $r_{V2A}$	0,75	

**Datos característicos**

Tensión de trabajo	$U_B$	10 ... 30 V
Frecuencia de conmutación	$f$	0 ... 300 Hz
Histéresis	$H$	tip. 5 %
Protección contra la inversión de polaridad		protegido
Protección contra cortocircuito		sincronizado
Caída de tensión	$U_d$	$\leq 2$ V
Corriente de trabajo	$I_L$	0 ... 200 mA
Corriente residual	$I_r$	0 ... 0,5 mA
Corriente en vacío	$I_0$	$\leq 20$ mA
Display de tensión de trabajo		LED, verde
Indicación del estado de conmutación		LED, amarillo

**Condiciones ambientales**

Temperatura ambiente	-25 ... 100 °C (248 ... 373 K)
----------------------	--------------------------------

**Datos mecánicos**

Tipo de conexión	Conec. macho M12 x 1, 4 polos
Material de la carcasa	PA/metal
Superficie frontal	PA
Tipo de protección	IP67 / IP69K
Masa	225 g
Nota	Par de apriete: 1,8 Nm (carcasa)

**Conformidad con Normas y Directivas**

Conformidad con estándar	
Estándar	EN 60947-5-2:2007 IEC 60947-5-2:2007

**Autorizaciones y Certificados**

Autorización UL	cULus Listed, General Purpose
-----------------	-------------------------------

Fecha de publicación: 2009-12-08 09:25 Fecha de edición: 2009-12-08 203022\_SPA.xml