



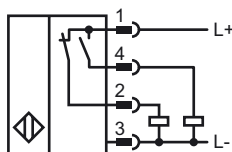
Marque de commande

NBB20-U4-A2-T-V1

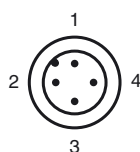
Caractéristiques

- Plage de température -25 ... 100 °C
- 20 mm, noyable
- 4 LED d'affichage pour une visibilité de 360°

Connexion



Pinout



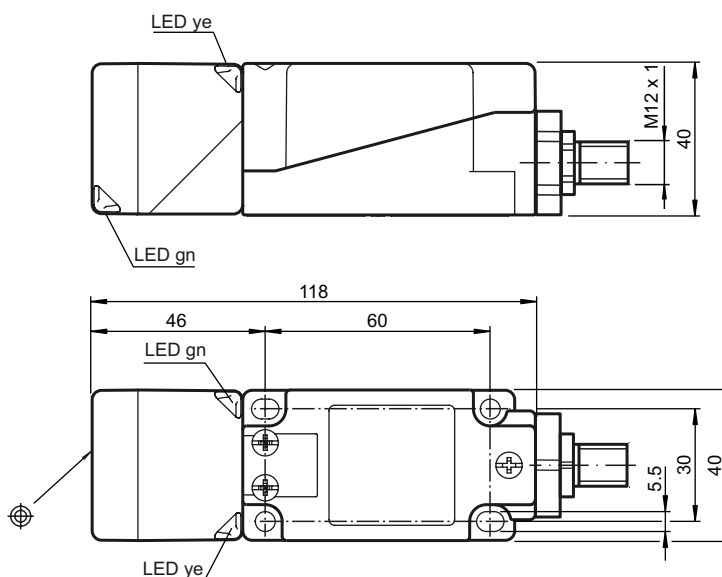
Couleur des fils selon EN 60947-5-2

- | | | |
|---|--|----|
| 1 | | BN |
| 2 | | WH |
| 3 | | BU |
| 4 | | BK |

Accessoires

- V1-G**
Connecteur femelle, à câbler par soi-même
- V1-W**
Connecteur femelle, à câbler par soi-même
- MHW 01**
support de montage
- MH 04-2681F**
support de montage

Dimensions



Caractéristiques techniques

Caractéristiques générales

Fonction de l'élément de commutation	PNP	antivalente
Portée nominale	s_n	20 mm
Montage		noyable
Polarité de sortie		DC
Portée de travail	s_a	0 ... 16,2 mm
Facteur de réduction r_{Al}		0,35
Facteur de réduction r_{Cu}		0,3
Facteur de réduction r_{V2A}		0,75

Valeurs caractéristiques

Tension d'emploi	U_B	10 ... 30 V
Fréquence de commutation	f	0 ... 300 Hz
Course différentielle	H	typ. 5 %
Protection contre l'inversion de polarité		protégé
Protection contre les courts-circuits		pulsé
Chute de tension	U_d	≤ 2 V
Courant d'emploi	I_L	0 ... 200 mA
Courant résiduel	I_r	0 ... 0,5 mA
Consommation à vide	I_0	≤ 20 mA
Visualisation de la tension d'emploi		LED verte
Visualisation de l'état de commutation		LED jaune

Conditions environnementales

Température ambiante	-25 ... 100 °C (248 ... 373 K)
----------------------	--------------------------------

Caractéristiques mécaniques

Type de raccordement	connecteur M12 x 1, 4 broches
Matériau du boîtier	PA/métal
Face sensible	PA
Mode de protection	IP67 / IP69K
Masse	225 g
Remarque	Couple de serrage : 1,8 Nm (boîtier)

conformité de normes et de directives

Conformité aux normes	
Normes	EN 60947-5-2:2007 IEC 60947-5-2:2007

Agréments et certificats

agrément UL	cULus Listed, General Purpose
-------------	-------------------------------

Date de publication: 2009-12-08 09:25 Date d'édition: 2009-12-08 203022_FRA.xml