



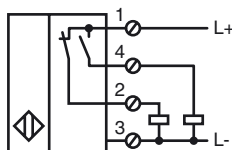
Referencia de pedido

NBB15-U4-A2-T

Características

- Rango de temperatura
-25 ... 100 °C (-13 ... 212 °F)
- 15 mm enrasado
- 4 LEDs de indicación para una visibilidad de 360°

Conexión

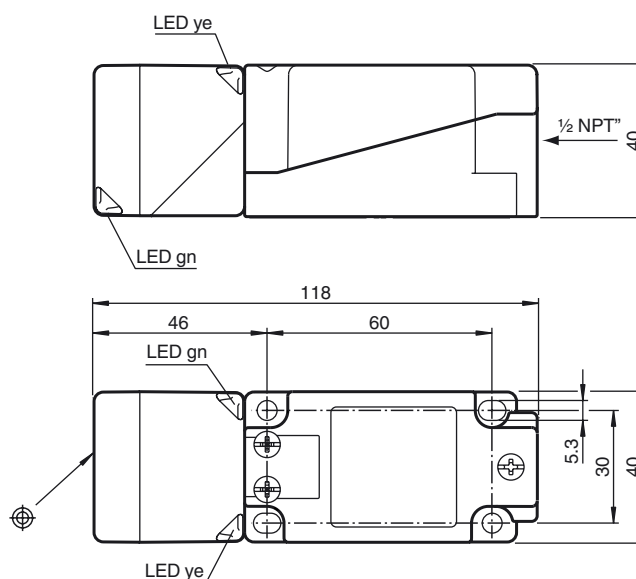


Accesorios

MHW 01

Ángulo de fijación modular

Dimensiones



Datos técnicos

Datos generales

Función del elemento de conmutación	PNP	antivalente
Distancia de conmutación de medición s_n	15 mm	
Instalación	enrasado	
Polaridad de salida	CC	
Distancia de conmutación asegurada s_a	0 ... 12,15 mm	
Factor de reducción r_{AI}	0,35	
Factor de reducción r_{Cu}	0,3	
Factor de reducción $r_{1,4301}$	0,75	

Datos característicos

Tensión de trabajo	U_B	10 ... 30 V
Frecuencia de conmutación	f	0 ... 300 Hz
Histéresis	H	tip. 5 %
Protección contra la inversión de polaridad		protegido
Protección contra cortocircuito		sincronizado
Caída de tensión	U_d	≤ 2 V
Corriente de trabajo	I_L	0 ... 200 mA
Corriente residual	I_r	0 ... 0,5 mA
Corriente en vacío	I_0	≤ 20 mA
Display de tensión de trabajo		LED, verde
Indicación del estado de conmutación		LED, amarillo

Datos característicos de seguridad funcional

MTTF _d	1480 a
Duración de servicio (T_M)	20 a
Factor de cobertura de diagnóstico (DC)	0 %

Condiciones ambientales

Temperatura ambiente	-25 ... 100 °C (-13 ... 212 °F)
----------------------	---------------------------------

Datos mecánicos

Tipo de conexión	Terminales de rosca
Sección transversal	$\leq 2,5$ mm ²
Material de la carcasa	PA / LCP
Superficie frontal	PA
Base de la carcasa	metal
Tipo de protección	IP68 / IP69K
Masa	225 g
Nota	Par de apriete: 1,8 Nm (carcasa) Par de apriete: 1,0 Nm (borne roscado)

Conformidad con Normas y Directivas

Conformidad con estándar	
Estándar	EN 60947-5-2:2007 IEC 60947-5-2:2007

Autorizaciones y Certificados

Autorización UL	cULus Listed, General Purpose
Autorización CSA	cCSAus Listed, General Purpose
Autorización CCC	Los productos cuya tensión de trabajo máx. ≤ 36 V no llevan el marcado CCC, ya que no requieren aprobación.