



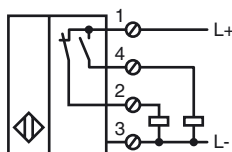
Marque de commande

NBB15-U4-A2-T

Caractéristiques

- Plage de température -25 ... 100 °C (-13 ... 212 °F)
- 15 mm, noyable
- 4 LED d'affichage pour une visibilité de 360°

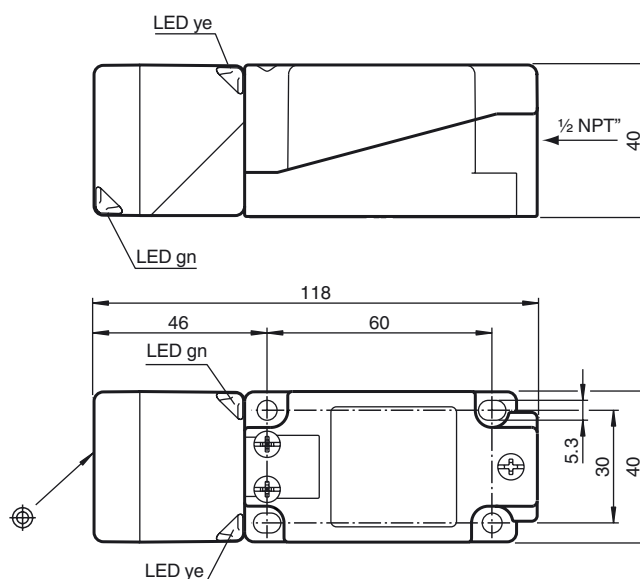
Connexion



Accessoires

MHW 01
équerre de fixation modulaire

Dimensions



Caractéristiques techniques

Caractéristiques générales

Fonction de l'élément de commutation	PNP	antivalente
Portée nominale	s_n	15 mm
Montage		noyable
Polarité de sortie		DC
Portée de travail	s_a	0 ... 12,15 mm
Facteur de réduction r_{AI}		0,35
Facteur de réduction r_{Cu}		0,3
Facteur de réduction $r_{1,4301}$		0,75

Valeurs caractéristiques

Tension d'emploi	U_B	10 ... 30 V
Fréquence de commutation	f	0 ... 300 Hz
Course différentielle	H	typ. 5 %
Protection contre l'inversion de polarité		protégé
Protection contre les courts-circuits		pulsé
Chute de tension	U_d	≤ 2 V
Courant d'emploi	I_L	0 ... 200 mA
Courant résiduel	I_r	0 ... 0,5 mA
Consommation à vide	I_0	≤ 20 mA
Visualisation de la tension d'emploi		LED verte
Visualisation de l'état de commutation		LED jaune

Valeurs caractéristiques pour la sécurité fonctionnelle

MTTF _d	1480 a
Durée de mission (T_M)	20 a
Couverture du diagnostic (DC)	0 %

Conditions environnementales

Température ambiante	-25 ... 100 °C (-13 ... 212 °F)
----------------------	---------------------------------

Caractéristiques mécaniques

Type de raccordement	Bornes à vis
Section des fils	$\leq 2,5$ mm ²
Matériau du boîtier	PA / LCP
Face sensible	PA
partie inférieure du boîtier	métal
Mode de protection	IP68 / IP69K
Masse	225 g
Remarque	Couple de serrage : 1,8 Nm (boîtier) Couple de serrage : 1,0 Nm (borne à vis)

conformité de normes et de directives

Conformité aux normes	
Normes	EN 60947-5-2:2007 IEC 60947-5-2:2007

Agréments et certificats

Agrément UL	cULus Listed, General Purpose
Homologation CSA	cCSAus Listed, General Purpose
agrément CCC	Les produits dont la tension de service est ≤ 36 V ne sont pas soumis à cette homologation et ne portent donc pas le marquage CCC.

Date de publication: 2012-05-29 08:15 Date d'édition: 2012-05-29 203021_fra.xml