



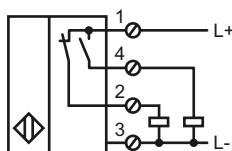
Opis zamówienia

NBB15-U4-A2

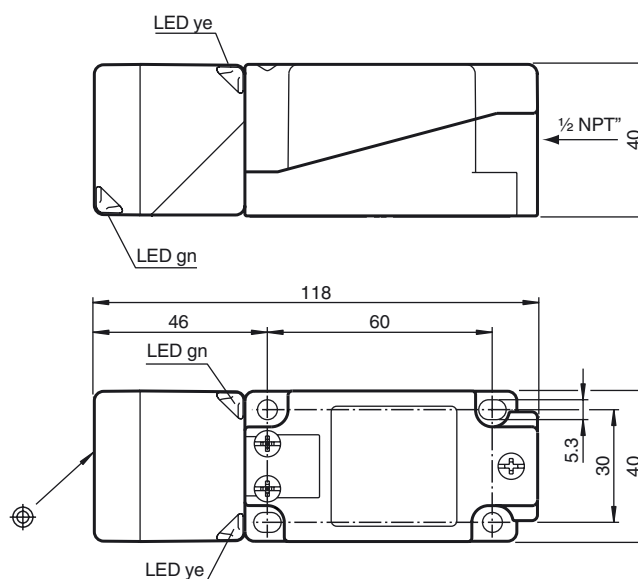
Opis zamówienia

- 15 mm zabudowany
- 4 wskaźniki LED zapewniające widoczność w zakresie 360°

Przyłącze



Wymiary



Dane techniczne

Dane ogólne

| | | |
|------------------------------------|-------|----------------|
| Funkcja elementów przełączających | PNP | dwustanowy |
| Nominalny zasięg działania | s_n | 15 mm |
| Instalacja | | zabudowany |
| Polaryzacja wyjściowa | | DC |
| Zapewniony dystans działania | s_a | 0 ... 12,15 mm |
| Współczynnik redukcji r_{Al} | | 0,33 |
| Współczynnik redukcji r_{Cu} | | 0,3 |
| Współczynnik redukcji $r_{1,4305}$ | | 0,74 |
| Współczynnik redukcji r_{Ms} | | 0,41 |

Parametry

| | | |
|-------------------------------|-------|------------------------------------|
| Napięcie robocze | U_B | 10 ... 30 V |
| Częstotliwość przełączania | f | 0 ... 200 Hz |
| histereza | H | zwykle 5 % |
| Ochrona przed złą polaryzacją | | ochrona przed odwrotną polaryzacją |
| Ochrona przed zwarcieniem | | pulsująca |
| spadek napięcia | U_d | ≤ 2 V |
| Prąd roboczy | I_L | 0 ... 200 mA |
| Prąd resztkowy | I_r | 0 ... 0,5 mA |
| Prąd jałowy | I_0 | ≤ 20 mA |
| Wskaźnik napięcia roboczego | | Zielona dioda |
| Wskaźnik stanu przełączenia | | Żółta dioda |

Parametry bezpieczeństwa funkcjonalnego

| | |
|---------------------------------------|--------|
| MTTF _d | 1230 a |
| Okres użytkowania (T_M) | 20 a |
| Stopień pokrycia diagnostycznego (DC) | 0 % |

Warunki otoczenia

| | |
|-----------------------|--------------------------------|
| Temperatura otoczenia | -25 ... 85 °C (-13 ... 185 °F) |
|-----------------------|--------------------------------|

Dane mechaniczne

| | |
|-------------------------|---|
| Schemat połączenia | Śruby zaciskowe |
| Przekrój poprzeczny żył | $\leq 2,5$ mm ² |
| Materiał obudowy | PA/metal z warstwą epoksydowo-proszkową |
| Powierzchnia pomiarowa | PA |
| Dolna część obudowy | metal |
| Rodzaj ochrony | IP68 / IP69K |
| Masa | 225 g |
| Wskazówka | moment obrotowy dokr ^Å ciania: 1,8 Nm (obudowa) Moment obrotowy dokr ^Å ciania: 1,0 Nm (zacisk L ^Å rubowy) |

Zgodność norm i dyrektyw

| | |
|---------------|---|
| Zgodność norm | |
| Normy | EN 60947-5-2:2007 IEC 60947-5-2:2007 |

Zezwolenia i certyfikaty

| | |
|----------------|---|
| Certyfikat UL | cULus Listed, General Purpose |
| Certyfikat CSA | cCSAus Listed, General Purpose |
| Certyfikat CCC | Produkty, dla których maksymalne napięcie robocze nie przekracza 36 V, nie wymagają certyfikacji, a zatem nie są opatrzone znakiem CCC. |