



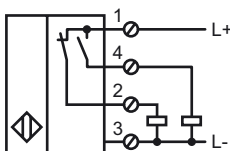
Bestellbezeichnung

NBB15-U4-A2

Merkmale

- 15 mm bündig
- 4 Anzeige LEDs für 360° Sichtbarkeit

Anschluss



Vorgängerprodukt

NJ15+U1M+A2

NJ15+U4+A2

Zubehör

MHW 01

Modularer Haltewinkel

V1-M20-80

Einbauadapter, M12/M20; Kunststoffausführung

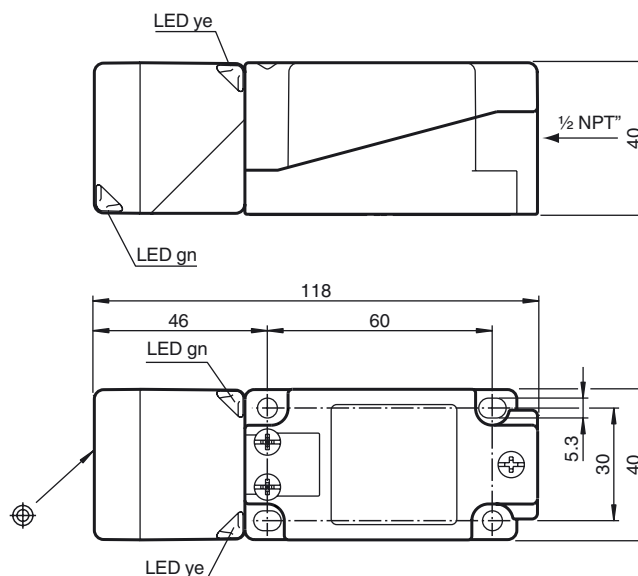
V1-G

Kabeldose, M12, 4-polig, konfektionierbar

V1-W

Kabeldose, M12, 4-polig, konfektionierbar

Abmessungen



Technische Daten

Allgemeine Daten

Schaltelementfunktion		PNP	Antivalent
Schaltabstand	s_n	15 mm	
Einbau		bündig	
Ausgangspolarität		DC	
Gesicherter Schaltabstand	s_a	0 ... 12,15 mm	
Reduktionsfaktor r_{Al}		0,33	
Reduktionsfaktor r_{Cu}		0,3	
Reduktionsfaktor r_{V2A}		0,74	
Reduktionsfaktor r_{Ms}		0,41	

Kenndaten

Betriebsspannung	U_B	10 ... 30 V
Schaltfrequenz	f	0 ... 200 Hz
Hysterese	H	typ. 5 %
Verpolschutz		verpolgeschützt
Kurzschlusschutz		taktend
Spannungsfall	U_d	≤ 2 V
Betriebsstrom	I_L	0 ... 200 mA
Reststrom	I_r	0 ... 0,5 mA
Leerlaufstrom	I_0	≤ 20 mA
Betriebsspannungsanzeige		LED, grün
Schaltzustandsanzeige		LED, gelb

Kenndaten funktionale Sicherheit

MTTF _d	1230 a
Gebrauchsdauer (T_M)	20 a
Diagnosedeckungsgrad (DC)	0 %

Umgebungsbedingungen

Umgebungstemperatur	-25 ... 85 °C (-13 ... 185 °F)
---------------------	--------------------------------

Mechanische Daten

Anschlussart	Schraubklemmen
Aderquerschnitt	$\leq 2,5$ mm ²
Gehäusematerial	PA/Metall mit Epoxy-Pulverbeschichtung
Stirnfläche	PA
Gehäuseunterteil	Metall
Schutzart	IP68 / IP69K
Masse	225 g
Hinweis	Anzugsdrehmoment: 1,8 Nm (Gehäuse) Anzugsdrehmoment: 1,0 Nm (Schraubklemme)

Normen- und Richtlinienkonformität

Normenkonformität	
Normen	EN 60947-5-2:2007 IEC 60947-5-2:2007

Zulassungen und Zertifikate

UL-Zulassung	cULus Listed, General Purpose
CSA-Zulassung	cCSAus Listed, General Purpose
CCC-Zulassung	Produkte, deren max. Betriebsspannung ≤ 36 V ist, sind nicht zulassungspflichtig und daher nicht mit einer CCC-Kennzeichnung versehen.