



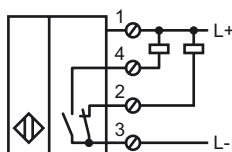
Marque de commande

NBB20-U4-A0-T

Caractéristiques

- 20 mm, noyable
- 4 fils courant continu
- Plage de température -25 ... 100 °C (-13 ... 212 °F)
- 20 mm, noyable
- 4 LED d'affichage pour une visibilité de 360°

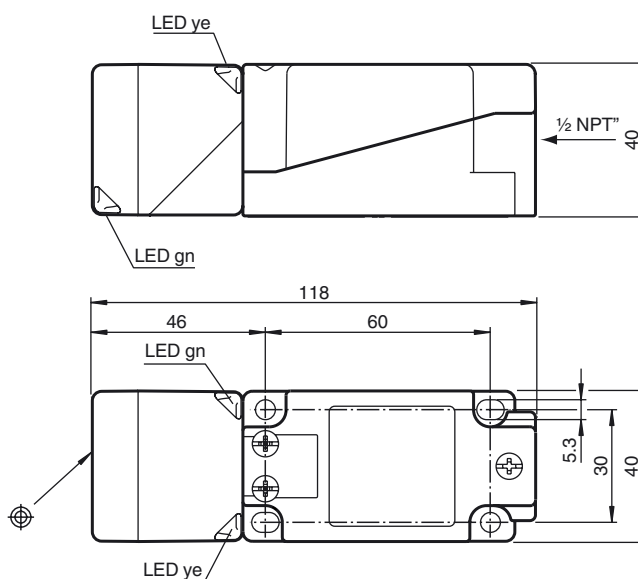
Connexion



Accessoires

- MHW 01**
équerre de fixation modulaire
- MH 04-2681F**
support de montage de VariKont, +U1+ et +U9+

Dimensions



Caractéristiques techniques

Caractéristiques générales

Fonction de l'élément de commutation	NPN	antivalente
Portée nominale	s _n	20 mm
Montage		noyable
Polarité de sortie		DC
Portée de travail	s _a	0 ... 16,2 mm
Facteur de réduction r _{AI}		0,35
Facteur de réduction r _{CU}		0,3
Facteur de réduction r _{1,4305}		0,75

Valeurs caractéristiques

Tension d'emploi	U _B	10 ... 30 V DC
Fréquence de commutation	f	0 ... 300 Hz
Course différentielle	H	typ. 5 %
Protection contre l'inversion de polarité		protégé
Protection contre les courts-circuits		pulsé
Chute de tension	U _d	≤ 2 V
Courant d'emploi	I _L	0 ... 200 mA
Courant résiduel	I _r	0 ... 0,5 mA
Consommation à vide	I ₀	≤ 20 mA
Visualisation de la tension d'emploi		LED verte
Visualisation de l'état de commutation		LED jaune

Conditions environnementales

Température ambiante	-25 ... 100 °C (-13 ... 212 °F)
----------------------	---------------------------------

Caractéristiques mécaniques

Type de raccordement	Bornes à vis
Section des fils	≤ 2,5 mm ²
Matériau du boîtier	PA / LCP
Face sensible	PA
partie inférieure du boîtier	métal
Mode de protection	IP68 / IP69K
Masse	225 g
Remarque	Couple de serrage : 1,8 Nm (boîtier) Couple de serrage : 1,0 Nm (borne à vis)

conformité de normes et de directives

Conformité aux normes	
Normes	EN 60947-5-2:2007 IEC 60947-5-2:2007

Agréments et certificats

Agrément UL	cULus Listed, General Purpose
Homologation CSA	cCSAus Listed, General Purpose
agrément CCC	Les produits dont la tension de service est ≤36 V ne sont pas soumis à cette homologation et ne portent donc pas le marquage CCC.

Date de publication: 2011-08-15 13:45 Date d'édition: 2011-08-15 203019_1fra.xml