



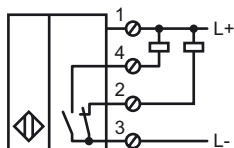
Код для заказа

NBB15-U4-A0

Характеристики

- 15 мм, монтаж заподлицо
- 4 светодиода индикации для обеспечения обзора на 360°

Подключение



Принадлежности

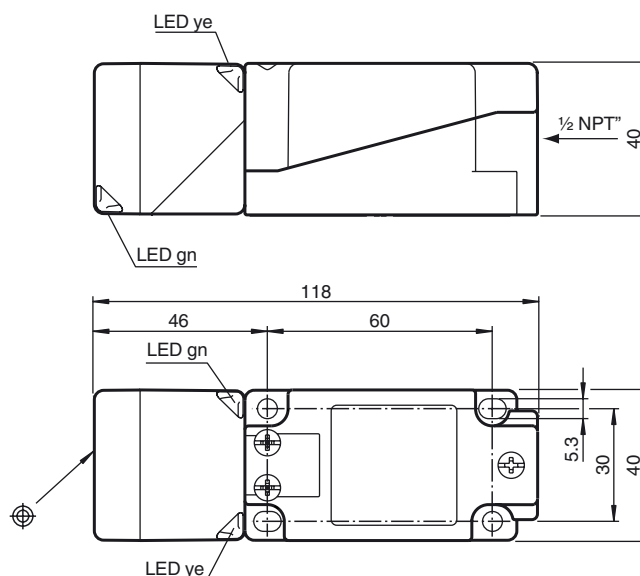
MHW 01

V1-M20-80

V1-G

V1-W

Размеры



Технические данные

Общие данные

Функция переключающих элементов	Тип NPN	двухстороннего действия
Интервал переключений s_n	15	мм
Монтаж	монтаж заподлицо	
Выходная полярность	пост. ток	
Гарантированный интервал переключений	0 ... 12,15	мм
Коэффициент восстановления r_{Al}	0,33	
Коэффициент восстановления r_{Cu}	0,3	
Коэффициент восстановления $r_{1.4305}$	0,74	
Понижающий коэффициент r_{Ms}	0,41	

Параметры

Рабочее напряжение U_B	10 ... 30	В
Частота переключений f	0 ... 200	Гц
Гистерезис H	обычно. 5	%
Защита от неправильной полярности подключения	защита от неправильной полярности подключения	
Защита от короткого замыкания	тактирующий	
Падение напряжения U_d	≤ 2	В
Рабочий ток I_L	0 ... 200	мА
Остаточный ток I_r	0 ... 0,5	мА
Ток холостого хода I_0	≤ 20	мА
Индикатор рабочего напряжения	светодиод, зеленый	
Индикация переключения	светодиод, желтый	

Параметры функциональной безопасности

MTTF _d	1230	а
Срок использования (T _M)	20	а
Степень диагностического покрытия (DC)	0 %	

Окружающие условия

Окружающая температура	-25 ... 85 °C (-13 ... 185 °F)
------------------------	--------------------------------

Механические данные

Тип подключения	Резьбовые клеммы
Поперечное сечение проводника	$\leq 2,5$ mm ²
Материал корпуса	Полиамид/металл с порошковым эпоксидным напылением
Торцевая поверхность	Полиамид (ПА)
Основание корпуса	Металл
Тип защиты	IP68 / IP69K
Масса	225 г
Примечание	Момент затяжки: 1,8 Нм (корпус) Момент затяжки: 1,0 Нм (винтовой зажим)

Соответствие стандартам и директивам

Соответствие стандартам	
Стандарты	EN 60947-5-2:2007 IEC 60947-5-2:2007

Дата публикации: 2011-08-15 13:45 Дата издания: 2011-08-15 203018_rus.xml