



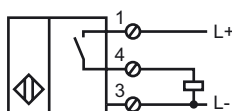
### Referencia de pedido

NBB15-U2-E2

### Características

- 4 LEDs de indicación para una visibilidad de 360°
- 15 mm enrasado

### Conexión

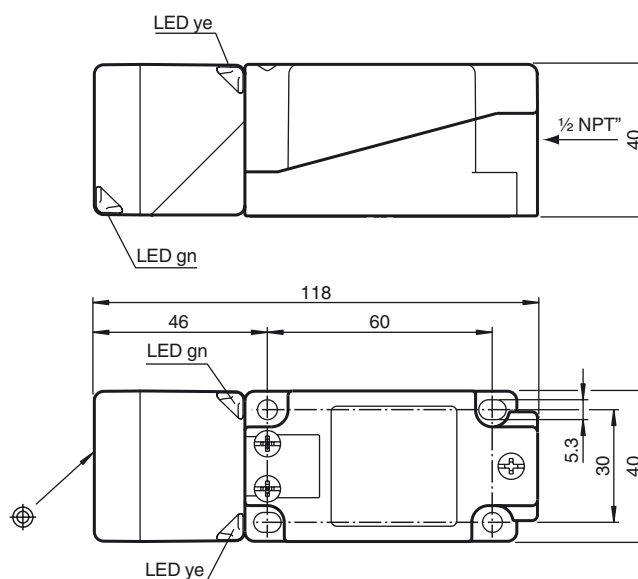


### Accesorios

#### MHW 01

Ángulo de fijación modular

### Dimensiones



### Datos técnicos

#### Datos generales

Función del elemento de conmutación	PNP	N.A.
Distancia de conmutación de medición $s_n$	15 mm	
Instalación	enrasado	
Polaridad de salida	CC	
Distancia de conmutación asegurada $s_a$	0 ... 12,15 mm	
Factor de reducción $r_{AI}$	0,33	
Factor de reducción $r_{Cu}$	0,31	
Factor de reducción $r_{1.4305}$	0,74	
Factor de reducción $r_{Ms}$	0,41	

#### Datos característicos

Tensión de trabajo $U_B$	10 ... 30 V
Frecuencia de conmutación $f$	0 ... 200 Hz
Histéresis $H$	tip. 5 %
Protección contra la inversión de polaridad	protegido
Protección contra cortocircuito	sincronizado
Caída de tensión $U_d$	$\leq 2$ V
Corriente de trabajo $I_L$	0 ... 200 mA
Corriente residual $I_r$	0 ... 0,5 mA tip. 0,01 mA
Corriente en vacío $I_0$	$\leq 20$ mA
Display de tensión de trabajo	LED, verde
Indicación del estado de conmutación	LED, amarillo

#### Datos característicos de seguridad funcional

MTTF <sub>d</sub>	1460 a
Duración de servicio (T <sub>M</sub> )	20 a
Factor de cobertura de diagnóstico (DC)	0 %

#### Condiciones ambientales

Temperatura ambiente	-25 ... 85 °C (-13 ... 185 °F)
----------------------	--------------------------------

#### Datos mecánicos

Tipo de conexión	Terminales de rosca
Sección transversal	hasta 2,5 mm <sup>2</sup>
Material de la carcasa	PA/metal con recubrimiento de polvo epoxi
Superficie frontal	PA
Base de la carcasa	Plástico
Tipo de protección	IP68 / IP69K
Masa	225 g
Nota	Par de apriete: 1,8 Nm (carcasa) Par de apriete: 1,0 Nm (borne roscado)

#### Conformidad con Normas y Directivas

Conformidad con estándar	
Estándar	EN 60947-5-2:2007 IEC 60947-5-2:2007

#### Autorizaciones y Certificados

Autorización UL	cULus Listed, General Purpose
Homologación CSA	cCSAus Listed, General Purpose
Autorización CCC	Los productos cuya tensión de trabajo máx. $\leq 36$ V no llevan el marcado CCC, ya que no requieren aprobación.