



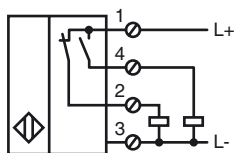
Codifica d'ordine

NBB15-U2-A2-T

Caratteristiche

- Intervallo di temperatura -25 ... 100 °C (-13 ... 212 °F)
- 15 mm allineato
- 4 LED indicatori, per visibilità a 360°

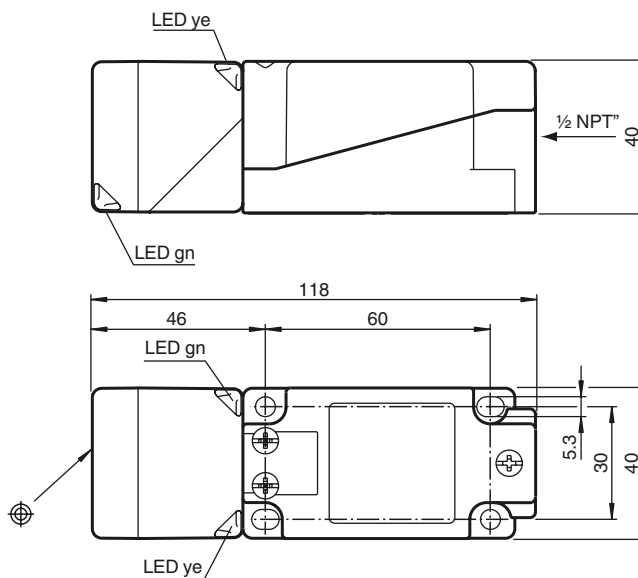
Allacciamento



Accessori

MHW 01
Staffa di montaggio modulare

Dimensioni



Dati tecnici

Dati generali	
Funzione di un elemento di commutazione	PNP antivalente
Distanza di comando misura	s_n 15 mm
Montaggio incorporato	incorporabile
Polarità d'uscita	DC
Distanza di comando sicura	s_a 0 ... 12,15 mm
Fattore di riduzione r_{AI}	0,35
Fattore di riduzione r_{Cu}	0,3
Fattore di riduzione $r_{1,4301}$	0,75
Dati specifici	
Tensione di esercizio	U_B 10 ... 30 V
Frequenza di commutazione	f 0 ... 300 Hz
Isteresi	H tipico 5 %
Protezione da scambio di polarità	polarità protetta
Protezione da cortocircuito	a fasi
Caduta di tensione	U_d ≤ 2 V
Corrente di esercizio	I_L 0 ... 200 mA
Corrente residua	I_r 0 ... 0,5 mA
Corrente a vuoto	I_0 ≤ 20 mA
Indicatore della tensione di esercizio	LED, verde
Display stato elettrico	LED, giallo
Caratteristiche sicurezza funzionale	
MTTF _d	1480 a
Durata dell'utilizzo (T_M)	20 a
Grado di copertura della diagnosi (DC)	0 %
Condizioni ambientali	
Temperatura ambiente	-25 ... 100 °C (-13 ... 212 °F)
Dati meccanici	
Tipo di collegamento	Morsetti a vite
Sezione filo	$\leq 2,5$ mm ²
Materiale della scatola	PA / LCP
Superficie anteriore	PA
Parte inferiore della scatola	Plastica
Classe di protezione	IP68 / IP69K
Massa	225 g
Indicazione	Coppia di serraggio: 1,8 Nm (custodia) Coppia di serraggio: 1,0 Nm (morsetto a vite)
Conformità alle norme e alle direttive	
Conformità alle norme	
Norme	EN 60947-5-2:2007 IEC 60947-5-2:2007
Omologazioni e certificati	
omologazione UL	cULus Listed, General Purpose
Omologazione CSA	cCSAus Listed, General Purpose
Omologazione CCC	I prodotti con tensione di esercizio ≤ 36 V non sono soggetti al regime di autorizzazione e pertanto non sono provvisti di marcatura CCC.

Data di edizione: 2012-05-29 08:15 Data di stampare: 2012-05-29 203014_ita.xml