



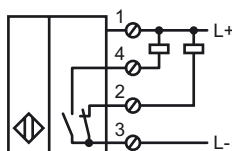
Objednací název

NBB15-U2-A0

Vlastnosti

- 15 mm, zápusťný
- 4 indikátory LED pro viditelnost v rozsahu 360°

Připojení



Pořizovací údaje

MHW 01

Modulární montážní držák

V1-M20-80

Zásuvky, M12/M20; verze z plastu

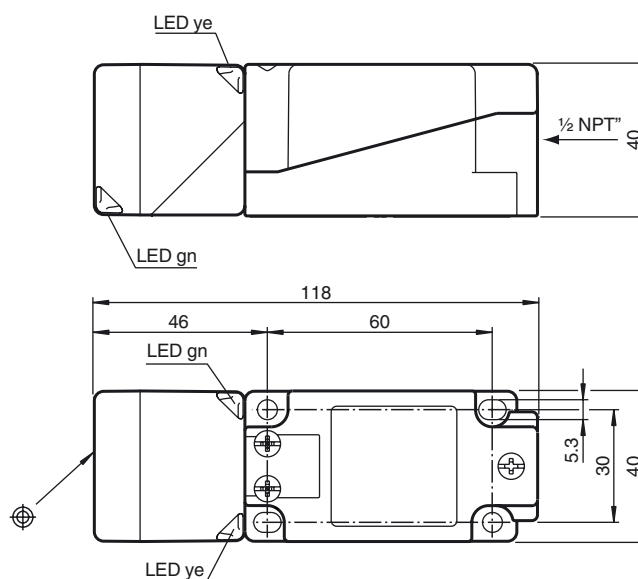
V1-G

Kabelová zásuvka, M12, 4pólová, modulární

V1-W

Kabelová zásuvka, M12, 4pólová, modulární

Rozměry



Technická data

Všeobecné specifikace

| | | |
|---|-------|------------------------|
| Funkce spínacího prvku | | NPNčlen nonekvivalence |
| Spínací vzdálenost | s_n | 15 mm |
| Montáž | | v jedné rovině |
| Polarita výstupu | | stejnoseměrné |
| Pracovní rozsah | s_a | 0 ... 12,15 mm |
| Redukční součinitel r_{Al} | | 0,33 |
| Redukční součinitel r_{Cu} | | 0,3 |
| Redukční součinitel $r_{nerez\ ocel\ 1.4305}$ | | 0,74 |
| Redukční součinitel r_{mosaz} | | 0,41 |

Charakteristické hodnoty

| | | |
|----------------------------|-------|---------------------------|
| Provozní napětí | U_B | 10 ... 30 V |
| Spínací frekvence | f | 0 ... 200 Hz |
| Hystereze | H | typ. 5 % |
| Ochrana proti přepólování | | ochrana proti přepólování |
| Ochrana proti zkratu | | pulsní kontrola |
| Pokles napětí | U_d | ≤ 2 V |
| Provozní proud | I_L | 0 ... 200 mA |
| Zbytkový proud | I_r | 0 ... 0,5 mA |
| Proud naprázdno | I_0 | ≤ 20 mA |
| Indikace provozního napětí | | LED dioda, zelená |
| Indikace stavu sepnutí | | LED dioda, žlutá |

Parametry funkční bezpečnosti

| | |
|------------------------------------|--------|
| $MTTF_d$ | 1230 a |
| Doba provozu (T_M) | 20 a |
| Stupeň diagnostického pokrytí (DC) | 0 % |

Okolní podmínky

| | |
|---------------|--------------------------------|
| Teplota okolí | -25 ... 85 °C (-13 ... 185 °F) |
|---------------|--------------------------------|

Mechanické specifikace

| | |
|-------------------------|---|
| Typ připojení | Šroubové svorky |
| Průřez žíly vodiče | $\leq 2,5$ mm ² |
| Materiál pouzdra | PA/kov s vrstvou epoxidového prášku |
| Čelní plocha | Polyamid |
| Spodní díl krytu/skříně | Plast |
| Třída ochrany | IP68 / IP69K |
| Rozměry | 225 g |
| Pokyn | Utahovací moment: 1,8†Nm (těleso) Utahovací moment: 1,0†Nm (šroubová svorka) |

Shoda s normami a směrnici

| | |
|------------------|---|
| Soulad s normami | |
| Normy | EN 60947-5-2:2007 IEC 60947-5-2:2007 |

Schválení a certifikáty

| | |
|---------------|--|
| Schválení UL | cULus Listed, General Purpose |
| Schválení CSA | cCSAus Listed, General Purpose |
| Schválení CCC | Pro výrobky s max. provozním napětím ≤ 36 V není nutné povolení. Z tohoto důvodu nejsou opatřeny označením CCC. |