



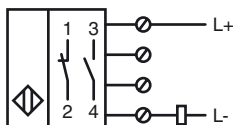
Orderbenämning

NBB15-U1-Z2

Kännetecken

- 15 mm inbyggbar
- 2 indikerings-LEDs för 360° synlighet

Anslutning



Tillbehör

MHW 01

Modul fäste

V1-M20-80

Utag M12 för M20, plast

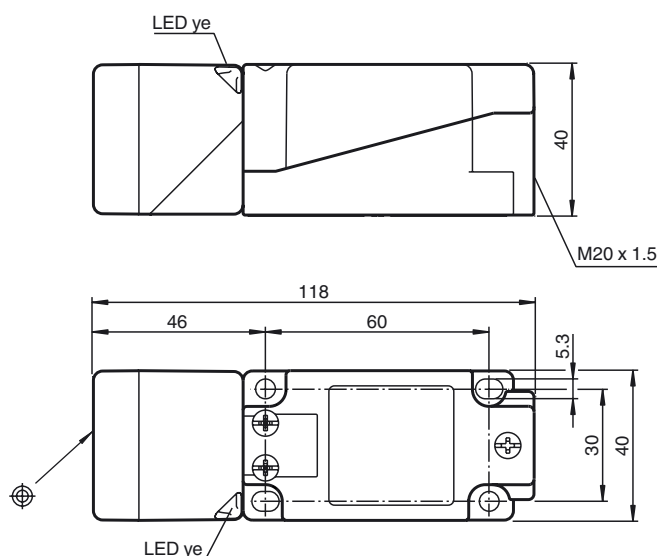
V1-G

Kabeldosa, M12, 4-polig, anpassningsbar

V1-W

Kabeldosa, M12, 4-polig, anpassningsbar

Avmätning



Tekniska data

Allmänna specifikationer

Utgångs funktion	DC slutare/öppnare
Känslavstånd	s_n 15 mm
Installation	inbyggbar
Utgångs typ	DC
Garanterat känslavstånd	s_a 0 ... 12,15 mm
Reduktionsfaktor r_{AI}	0,3
Reduktionsfaktor r_{Cu}	0,3
Reduktionsfaktor $r_{1,4305}$	0,7

Specifikationer

Arbetsspänning	U_B 5 ... 60 V
Kopplingsfrekvens	f 0 ... 400 Hz
Hysteres	H typ. 5 %
Polaritetsskydd	tolerat mot felaktig polning
Kortslutningsskydd	ja
Spänningsfall	U_d \leq 5 V
Arbetsström	I_L 2 ... 200 mA
Läckström	I_r 0 ... 0,5 mA
Funktions indikering	2 LED, gul

Specifikation funktionell säkerhet

MTTF _d	1133 a
Livslängd (T_M)	20 a
Fel detekteringsförmåga (DC)	0 %

Omgivningsförhållande

Omgivningstemperatur	-25 ... 85 °C (-13 ... 185 °F)
----------------------	--------------------------------

Mekaniska specifikationer

Anslutnings typ	Skruvklämmor
Ledartvärsnitt	\leq 2,5 mm ²
Kapslingsmaterial	PA/Metal med epoxy pulverbeläggning
Avkännings yta	PA
Stommens underdel	Plast
Skyddsklass	IP68 / IP69K
Stomme	225 g
Anmärkning	Åtdragningsmoment: 1,8 Nm (kåpa) Åtdragningsmoment: 1,0 Nm (skruvplint)

Norm- och riktlinjekonformitet

Normkonformitet	
Normer	EN 60947-5-2:2007 IEC 60947-5-2:2007

Godkännanden och certifikat

UL-godkännande	cULus Listed, General Purpose
CSA-godkännande	cCSAus Listed, General Purpose
CCC-godkännande	Certified by China Compulsory Certification (CCC)