



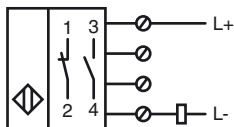
Код для заказа

NBB15-U1-Z2

Характеристики

- 15 мм, монтаж заподлицо
- 2 Сообщение светодиода для обзора 360°

Подключение



Принадлежности

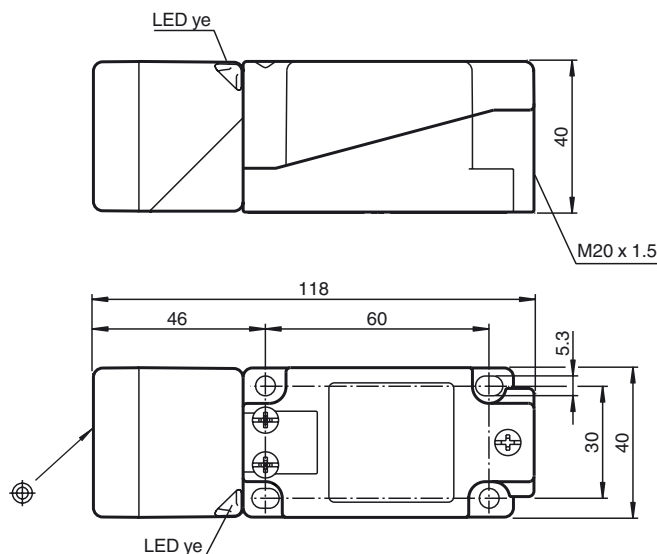
MHW 01

V1-M20-80

V1-G

V1-W

Размеры



Технические данные

Общие данные

Функция переключающих элементов	пост. ток - нормально-разомкнутый/нормально-замкнутый контакт
Интервал переключений s_n	15 мм
Монтаж	монтаж заподлицо
Выходная полярность	пост. ток
Гарантированный интервал переключений	0 ... 12,15 мм
Коэффициент восстановления r_{Al}	0,3
Коэффициент восстановления r_{Cu}	0,3
Коэффициент восстановления $r_{1,4305}$	0,7

Параметры

Рабочее напряжение U_B	5 ... 60 В
Частота переключений f	0 ... 400 Гц
Гистерезис H	обычно. 5 %
Защита от неправильной полярности подключения	защита против неправильной полярности подключения
Защита от короткого замыкания	да
Падение напряжения U_d	≤ 5 В
Рабочий ток I_L	2 ... 200 мА
Остаточный ток I_r	0 ... 0,5 мА
Индикация переключения	2 светодиода, желтый

Параметры функциональной безопасности

MTTF _d	1133 a
Срок использования (T _M)	20 a
Степень диагностического покрытия (DC)	0 %

Окружающие условия

Окружающая температура	-25 ... 85 °C (-13 ... 185 °F)
------------------------	--------------------------------

Механические данные

Тип подключения	Резьбовые клеммы
Поперечное сечение проводника	$\leq 2,5$ мм ²
Материал корпуса	Полиамид/металл с порошковым эпоксидным напылением
Торцевая поверхность	Полиамид (ПА)
Основание корпуса	Пластмасса
Тип защиты	IP68 / IP69K
Масса	225 г
Примечание	Момент затяжки: 1,8 Нм (корпус) Момент затяжки: 1,0 Нм (винтовой зажим)

Соответствие стандартам и директивам

Соответствие стандартам	
Стандарты	EN 60947-5-2:2007 IEC 60947-5-2:2007

Лицензии и сертификаты

Разрешение по нормам UL	cULus Listed, General Purpose
Разрешение CSA	cCSAus Listed, General Purpose
Разрешение CCC	Сертифицировано China Compulsory Certification (CCC)

Дата публикации: 2011-08-16 13:48 Дата издания: 2011-08-16 203011_us.xml