



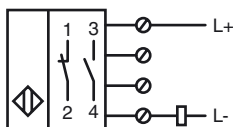
Opis zamówienia

NBB15-U1-Z2

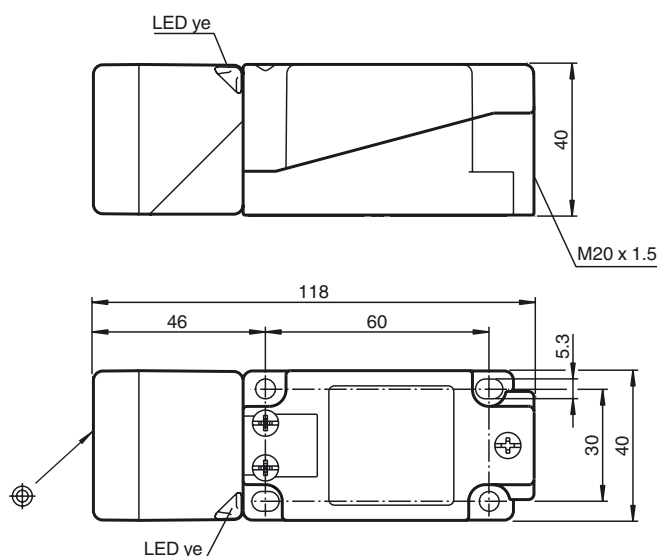
Opis zamówienia

- 15 mm zabudowany
- 2 wskaźniki LED zapewniające widoczność w zakresie 360°

Przyłącze



Wymiary



Dane techniczne

Dane ogólne

Funkcja elementów przełączających	DC	NO/NC
Nominalny zasięg działania	s_n	15 mm
Instalacja	zabudowany	
Polaryzacja wyjściowa	DC	
Zapewniony dystans działania	s_a	0 ... 12,15 mm
Współczynnik redukcyjny r_{AI}	0,3	
Współczynnik redukcyjny r_{Cu}	0,3	
Współczynnik redukcyjny $r_{1.4305}$	0,7	

Parametry

Napięcie robocze	U_B	5 ... 60 V
Częstotliwość przełączania	f	0 ... 400 Hz
histereza	H	zwykle 5 %
Ochrona przed złą polaryzacją	tolerancyjny na złą polaryzację	
Ochrona przed zwarcie	tak	
spadek napięcia	U_d	≤ 5 V
Prąd roboczy	I_L	2 ... 200 mA
Prąd resztkowy	I_r	0 ... 0,5 mA
Wskaźnik stanu przełączenia	2 Żółta dioda	

Parametry bezpieczeństwa funkcjonalnego

MTTF _d	1133 a
Okres użytkowania (T_M)	20 a
Stopień pokrycia diagnostycznego (DC)	0 %

Warunki otoczenia

Temperatura otoczenia	-25 ... 85 °C (-13 ... 185 °F)
-----------------------	--------------------------------

Dane mechaniczne

Schemat połączenia	Śruby zaciskowe
Przekrój poprzeczny żył	$\leq 2,5$ mm ²
Materiał obudowy	PA/metal z warstwą epoksydowo-proszkową
Powierzchnia pomiarowa	PA
Dolna część obudowy	plastikowe
Rodzaj ochrony	IP68 / IP69K
Masa	225 g
Wskaźówka	moment obrotowy dokręćcania: 1,8 Nm (obudowa) Moment obrotowy dokręćcania: 1,0 Nm (zacisk L-robowy)

Zgodność norm i dyrektyw

Zgodność norm	
Normy	EN 60947-5-2:2007 IEC 60947-5-2:2007

Zezwolenia i certyfikaty

Certyfikat UL	cULus Listed, General Purpose
Certyfikat CSA	cCSAus Listed, General Purpose
Certyfikat CCC	Posiada certyfikat China Compulsory Certification (CCC)