



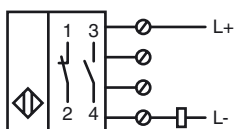
Codifica d'ordine

NBB15-U1-Z2

Caratteristiche

- 15 mm allineato
- 2 LED indicatori, per visibilità a 360°

Allacciamento



Accessori

MHW 01

Staffa di montaggio modulare

V1-M20-80

Connettori, M12/M20; versione in plastica

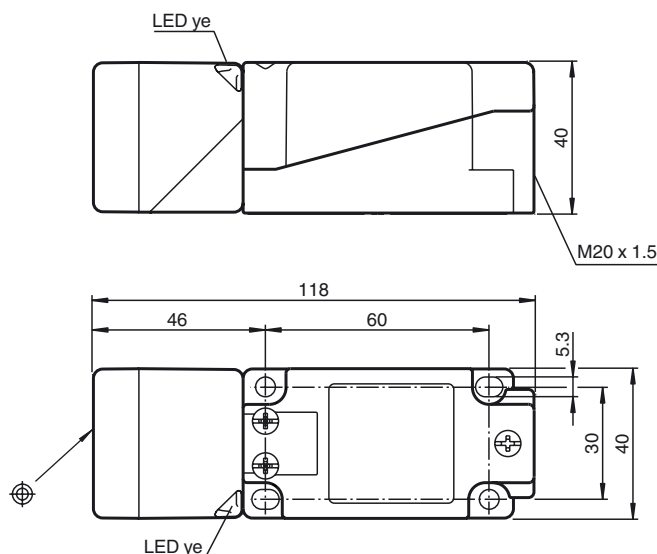
V1-G

Connettore femmina, M12, a 4 poli, configurabile

V1-W

Connettore femmina, M12, a 4 poli, configurabile

Dimensioni



Dati tecnici

Dati generali

Funzione di un elemento di commutazione	Contatto NO/contatto NCDC
Distanza di comando misura	s_n 15 mm
Montaggio incorporato	incorporabile
Polarità d'uscita	DC
Distanza di comando sicura	s_a 0 ... 12,15 mm
Fattore di riduzione r_{Al}	0,3
Fattore di riduzione r_{Cu}	0,3
Fattore di riduzione $r_{1,4305}$	0,7

Dati specifici

Tensione di esercizio	U_B 5 ... 60 V
Frequenza di commutazione	f 0 ... 400 Hz
Isteresi	H tipico 5 %
Protezione da scambio di polarità	tolleranza
Protezione da cortocircuito	si
Caduta di tensione	U_d ≤ 5 V
Corrente di esercizio	I_L 2 ... 200 mA
Corrente residua	I_r 0 ... 0,5 mA
Display stato elettrico	2 LED, giallo

Caratteristiche sicurezza funzionale

MTTF _d	1133 a
Durata dell'utilizzo (T_M)	20 a
Grado di copertura della diagnosi (DC)	0 %

Condizioni ambientali

Temperatura ambiente	-25 ... 85 °C (-13 ... 185 °F)
----------------------	--------------------------------

Dati meccanici

Tipo di collegamento	Morsetti a vite
Sezione filo	≤ 2,5 mm ²
Materiale della scatola	PA/metallo con verniciatura a polveri epossidiche
Superficie anteriore	PA
Parte inferiore della scatola	Plastica
Classe di protezione	IP68 / IP69K
Massa	225 g
Indicazione	Coppia di serraggio: 1,8 Nm (custodia) Coppia di serraggio: 1,0 Nm (morsetto a vite)

Conformità alle norme e alle direttive

Conformità alle norme	
Norme	EN 60947-5-2:2007 IEC 60947-5-2:2007

Omologazioni e certificati

omologazione UL	cULus Listed, General Purpose
Omologazione CSA	cCSAus Listed, General Purpose
Omologazione CCC	Certified by China Compulsory Certification (CCC)

Data di edizione: 2011-08-16 13:48 Data di stampare: 2011-08-16 203011_ita.xml