



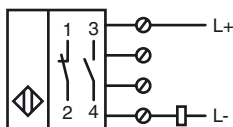
Objednací název

NBB15-U1-Z2

Vlastnosti

- 15 mm, zápusťný
- 2 indikátory LED pro viditelnost v rozsahu 360°

Připojení



Posluženství

MHW 01

Modulární montážní držák

V1-M20-80

Zásuvky, M12/M20; verze z plastu

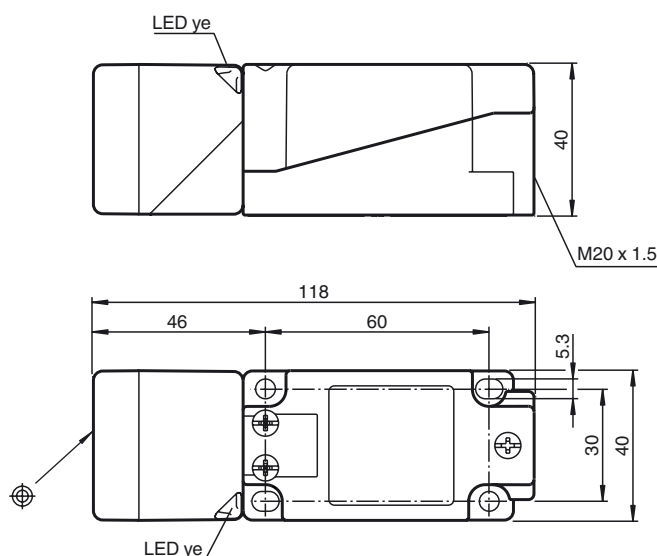
V1-G

Kabelová zásuvka, M12, 4pólová, modulární

V1-W

Kabelová zásuvka, M12, 4pólová, modulární

Rozměry



Technická data

Všeobecné specifikace

Funkce spínacího prvku		DCspínací/rozpínací kontakt
Spínací vzdálenost	s_n	15 mm
Montáž		v jedné rovině
Polarita výstupu		stejnoseměrné
Pracovní rozsah	s_a	0 ... 12,15 mm
Redukční součinitel r_{Al}		0,3
Redukční součinitel r_{Cu}		0,3
Redukční součinitel $r_{nerez\ ocel\ 1.4305}$		0,7

Charakteristické hodnoty

Provozní napětí	U_B	5 ... 60 V
Spínací frekvence	f	0 ... 400 Hz
Hystereze	H	typ. 5 %
Ochrana proti přepólování		snázejší přepólování
Ochrana proti zkratu		ano
Pokles napětí	U_d	≤ 5 V
Provozní proud	I_L	2 ... 200 mA
Zbytkový proud	I_r	0 ... 0,5 mA
Indikace stavu sepnutí		2 LED dioda, žlutá

Parametry funkční bezpečnosti

MTTF _d	1133 a
Doba provozu (T_M)	20 a
Stupeň diagnostického pokrytí (DC)	0 %

Okolní podmínky

Teplota okolí	-25 ... 85 °C (-13 ... 185 °F)
---------------	--------------------------------

Mechanické specifikace

Typ připojení	Šroubové svorky
Průřez žíly vodiče	$\leq 2,5$ mm ²
Materiál pouzdra	PA/kov s vrstvou epoxidového prášku
Čelní plocha	Polyamid
Spodní díl krytu/skříně	Plast
Třída ochrany	IP68 / IP69K
Rozměry	225 g
Pokyn	Utahovací moment: 1,8†Nm (těleso) Utahovací moment: 1,0†Nm (šroubová svorka)

Shoda s normami a směrnici

Soulad s normami	
Normy	EN 60947-5-2:2007 IEC 60947-5-2:2007

Schválení a certifikáty

Schválení UL	cULus Listed, General Purpose
Schválení CSA	cCSAus Listed, General Purpose
Schválení CCC	S osvědčením China Compulsory Certification (CCC)