



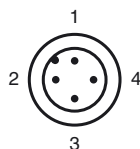
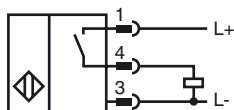
Код для заказа

NBB15-U1-E2-V1

Характеристики

- 4 светодиода индикации для обеспечения обзора на 360°
- 15 мм, монтаж заподлицо

Подключение



Проволока цвета в соответствии с EN 60947-5-2

1	BN
2	WH
3	BU
4	BK

Принадлежности

MHW 01

MH 04-2681F

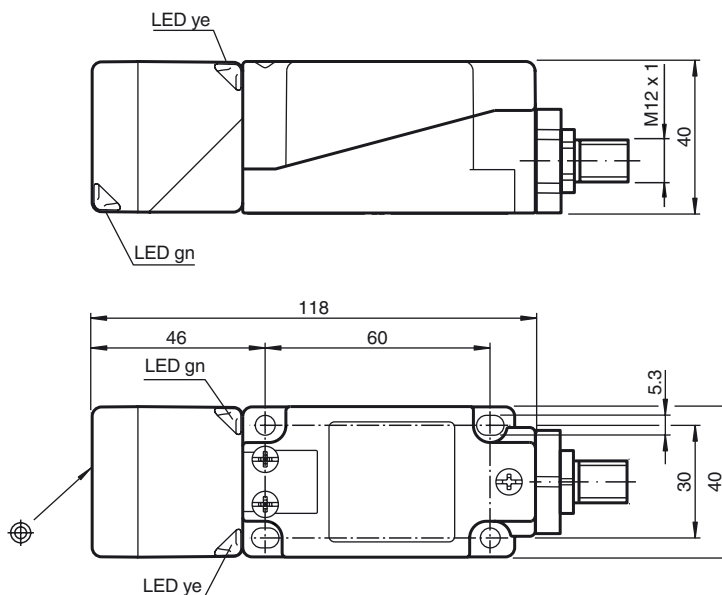
V1-G-2M-PUR

V1-W-2M-PUR

V1-G

V1-W

Размеры



Технические данные

Общие данные

Функция переключающих элементов	Тип PNP	Нормально-разомкнутый контакт
Интервал переключений s_n	15 мм	
Монтаж	монтаж заподлицо	
Выходная полярность	пост. ток	
Гарантированный интервал переключений	0 ... 12,15 мм	
Коэффициент восстановления r_{Al}	s_a	0,33
Коэффициент восстановления r_{Cu}		0,31
Коэффициент восстановления $r_{1.4305}$		0,74
Понижающий коэффициент r_{Ms}		0,41

Параметры

Рабочее напряжение U_B	10 ... 30 В
Частота переключений f	0 ... 200 Гц
Гистерезис H	обычно. 5 %
Защита от неправильной полярности подключения	защита от неправильной полярности подключения
Защита от короткого замыкания	тактирующий
Падение напряжения U_d	≤ 2 В
Рабочий ток I_L	0 ... 200 мА
Ток холостого хода I_0	≤ 20 мА
Индикатор рабочего напряжения	светодиод, зеленый
Индикация переключения	светодиод, желтый

Параметры функциональной безопасности

MTTF _d	1460 а
Срок использования (T _M)	20 а
Степень диагностического покрытия (DC)	0 %

Окружающие условия

Окружающая температура	-25 ... 85 °C (-13 ... 185 °F)
------------------------	--------------------------------

Механические данные

Тип подключения	Штекерный разъем прибора M12 x 1, 4-контактный
Материал корпуса	Полиамид/металл с порошковым эпоксидным напылением
Торцевая поверхность	Полиамид (ПА)
Основание корпуса	Пластмасса
Тип защиты	IP68 / IP69K
Масса	225 г
Примечание	Момент затяжки: 1,8 Нм (корпус)

Соответствие стандартам и директивам

Соответствие стандартам	
Стандарты	EN 60947-5-2:2007 IEC 60947-5-2:2007

Лицензии и сертификаты

Разрешение по нормам UL	cULus Listed, General Purpose
Разрешение CSA	cCSAus Listed, General Purpose
Разрешение CCC	Для устройств с максимальным рабочим напряжением ≤ 36 В не требуется допуск, поэтому для них не предусмотрен идентификатор CCC.

Дата публикации: 2011-08-15 13:29 Дата издания: 2011-08-15 203010_gus.xml