



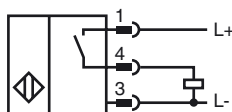
Marque de commande

NBB20-U1-E2-C-V1

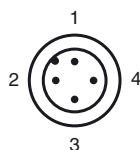
Caractéristiques

- 20 mm, noyable
- 4 LED d'affichage pour une visibilité de 360°
- Utilisation sur les machines à souder (en C.C. ou C.A.)

Connexion



Pinout



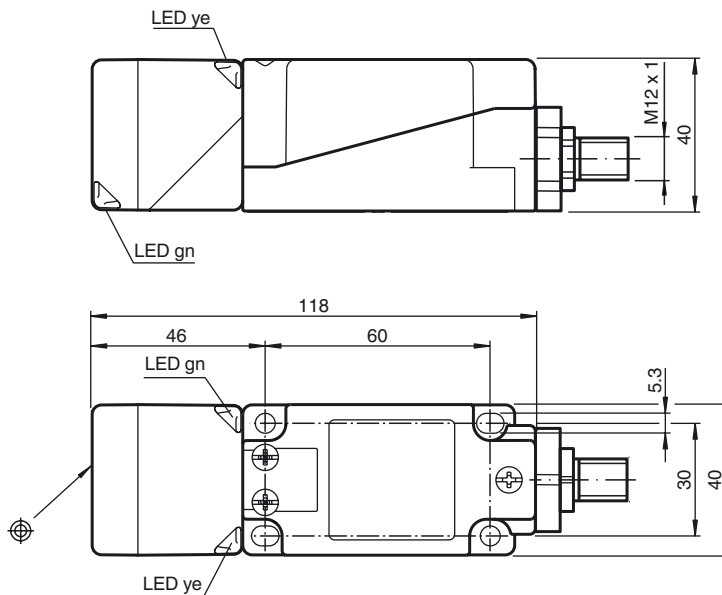
Couleur des fils selon EN 60947-5-2

1	BN
2	WH
3	BU
4	BK

Accessoires

- MHW 01**
équerre de fixation modulaire
- V1-M20-80**
Adaptateur de montage, M12/M20; version plastique
- V1-G**
Prise câble, M12, 4 broches, à confectionner
- V1-W**
Prise câble, M12, 4 broches, à confectionner

Dimensions



Caractéristiques techniques

Caractéristiques générales

Fonction de l'élément de commutation	PNP	à fermeture
Portée nominale	s_n	20 mm
Montage		noyable
Polarité de sortie		DC
Portée de travail	s_a	0 ... 16,2 mm
Facteur de réduction r_{AI}		0,33
Facteur de réduction r_{Cu}		0,31
Facteur de réduction $r_{1,4305}$		0,74
Facteur de réduction r_{Ms}		0,41

Valeurs caractéristiques

Tension d'emploi	U_B	10 ... 30 V DC
Fréquence de commutation	f	0 ... 5 Hz
Course différentielle	H	typ. 5 %
Protection contre l'inversion de polarité		protégé
Protection contre les courts-circuits		pulsé
Chute de tension	U_d	≤ 3 V
Courant d'emploi	I_L	0 ... 200 mA
Courant résiduel	I_r	0 ... 0,5 mA
Consommation à vide	I_0	≤ 20 mA
Champ magnétique continu	B	150 mT
Champ magnétique alternatif	B	150 mT
Visualisation de la tension d'emploi		LED verte
Visualisation de l'état de commutation		LED jaune

Valeurs caractéristiques pour la sécurité fonctionnelle

$MTTF_d$	1420 a
Durée de mission (T_M)	20 a
Couverture du diagnostic (DC)	0 %

Conditions environnementales

Température ambiante	-25 ... 85 °C (-13 ... 185 °F)
----------------------	--------------------------------

Caractéristiques mécaniques

Type de raccordement	Connecteur M12 x 1, 4 broches
Matériau du boîtier	PA/métal avec revêtement par poudrage époxy
Face sensible	PA
partie inférieure du boîtier	Plastique
Mode de protection	IP68 / IP69K
Masse	225 g
Remarque	Couple de serrage : 1,8 Nm

conformité de normes et de directives

Conformité aux normes	
Normes	EN 60947-5-2:2007 IEC 60947-5-2:2007

Agréments et certificats

Agrément UL	cULus Listed, General Purpose
Homologation CSA	cCSAus Listed, General Purpose
agrément CCC	Les produits dont la tension de service est ≤ 36 V ne sont pas soumis à cette homologation et ne portent donc pas le marquage CCC.

Date de publication: 2011-08-15 14:43 Date d'édition: 2011-08-15 203009_fra.xml