



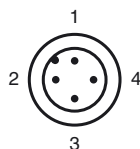
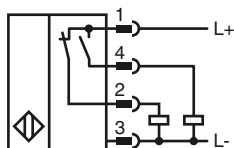
**Код для заказа**

NBB15-U1-A2-V1

**Характеристики**

- 15 мм, монтаж заподлицо
- 4 светодиода индикации для обеспечения обзора на 360°

**Подключение**



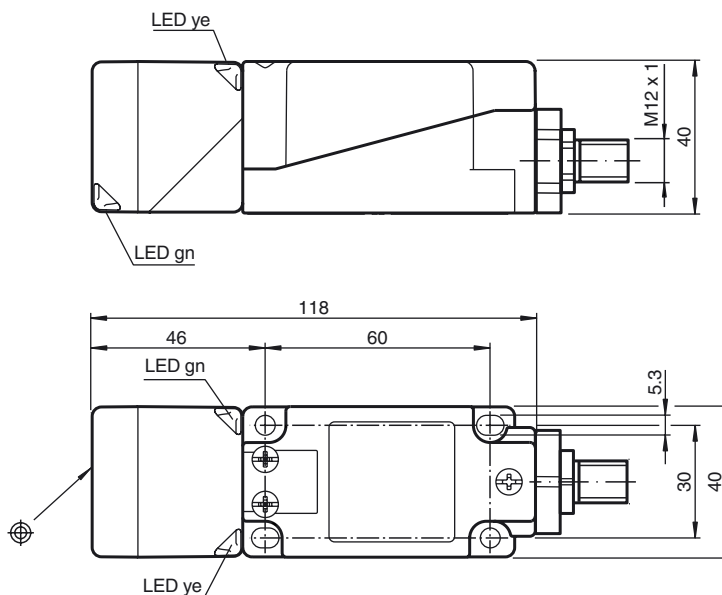
Проволока цвета в соответствии с EN 60947-5-2

1	BN
2	WH
3	BU
4	BK

**Принадлежности**

- V1-W
- V1-W-2M-PUR
- MHW 01
- MH 04-2681F
- V1-G
- V1-G-2M-PUR

**Размеры**



**Технические данные**

**Общие данные**

Функция переключающих элементов	Тип PNP	двухсторонний контакт
Интервал переключений $s_n$	15	мм
Монтаж	монтаж заподлицо	
Выходная полярность	пост. ток	
Гарантированный интервал переключений	0 ... 12,15	мм
Коэффициент восстановления $r_{Al}$	0,33	
Коэффициент восстановления $r_{Cu}$	0,3	
Коэффициент восстановления $r_{1.4305}$	0,74	
Понижающий коэффициент $r_{Ms}$	0,41	

**Параметры**

Рабочее напряжение $U_B$	10 ... 30	V
Частота переключений $f$	0 ... 200	Гц
Гистерезис $H$	обычно. 5	%
Защита от неправильной полярности подключения	защита от неправильной полярности подключения	
Защита от короткого замыкания	тактирующий	
Падение напряжения $U_d$	$\leq 2$	V
Рабочий ток $I_L$	0 ... 200	mA
Остаточный ток $I_r$	0 ... 0,5	mA
Ток холостого хода $I_0$	$\leq 20$	mA
Индикатор рабочего напряжения	светодиод, зеленый	
Индикация переключения	светодиод, желтый	

**Параметры функциональной безопасности**

MTTF <sub>d</sub>	1230	а
Срок использования (T <sub>M</sub> )	20	а
Степень диагностического покрытия (DC)	0	%

**Окружающие условия**

Окружающая температура	-25 ... 85 °C (-13 ... 185 °F)
------------------------	--------------------------------

**Механические данные**

Тип подключения	Штекерный разъем прибора M12 x 1, 4-контактный
Материал корпуса	Полиамид/металл с порошковым эпоксидным напылением
Торцевая поверхность	Полиамид (ПА)
Основание корпуса	Пластмасса
Тип защиты	IP68 / IP69K
Масса	225 г
Примечание	Момент затяжки: 1,8 Нм (корпус)

**Соответствие стандартам и директивам**

Соответствие стандартам	
Стандарты	EN 60947-5-2:2007 IEC 60947-5-2:2007

**Лицензии и сертификаты**

Разрешение по нормам UL	cULus I
Разрешение CSA	cCSAus
Разрешение CCC	Для уст В не тр идент

Дата публикации: 2011-08-15 13:30 Дата издания: 2011-08-15 203007\_rus.xml