



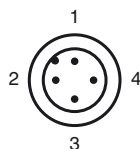
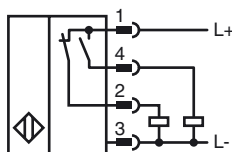
## Objednávací název

NBB15-U1-A2-T-V1

## Vlastnosti

- **Rozsah teplot**  
-25 ... 100 °C (-13 ... 212 °F)
- **15 mm, zápusťný**
- **4 indikátory LED pro viditelnost v rozsahu 360°**

## Připojení



Wire barev dle EN 60947-5-2

1	BN
2	WH
3	BU
4	BK

## Příslušenství

### V1-G

Kabelová zásuvka, M12, 4pólová, modulární

### V1-W-2M-PUR

Kabelová zásuvka, M12, 4 vývody, kabel z PUR

### MHW 01

Modulární montážní držák

### V1-G-2M-PUR

Kabelová zásuvka, M12, 4 vývody, kabel z PUR

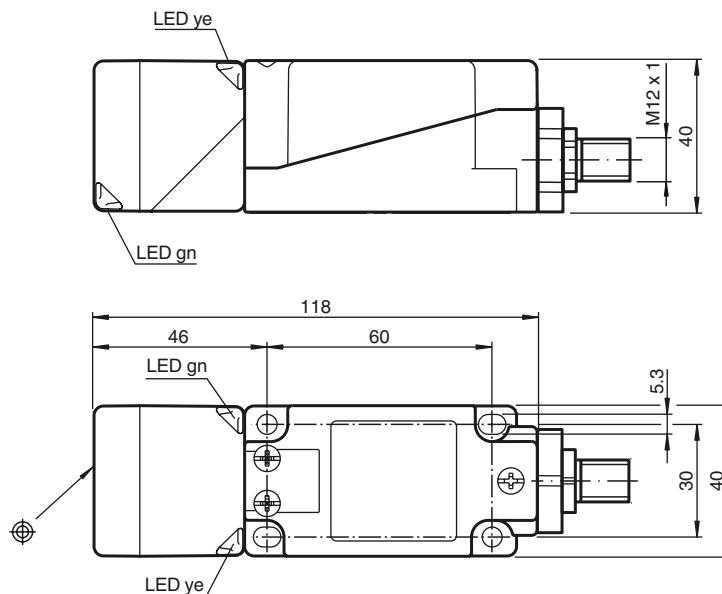
### V1-W

Kabelová zásuvka, M12, 4pólová, modulární

### MH 04-2681F

Montážní pomůcka pro VariKont, +U1+ a +U9\*

## Rozměry



## Technická data

### Všeobecné specifikace

Funkce spínacího prvku		PNPčlen nonekvivalence
Spínací vzdálenost	$s_n$	15 mm
Montáž		v jedné rovině
Polarita výstupu		stejnoseměrné
Pracovní rozsah	$s_a$	0 ... 12,15 mm
Redukční součinitel $r_{Al}$		0,35
Redukční součinitel $r_{Cu}$		0,3
Redukční součinitel $r_{nerez\ ocel\ 1.4301}$		0,75

### Charakteristické hodnoty

Provozní napětí	$U_B$	10 ... 30 V
Spínací frekvence	$f$	0 ... 300 Hz
Hystereze	$H$	typ. 5 %
Ochrana proti přepólování		ochrana proti přepólování
Ochrana proti zkratu		pulsní kontrola
Pokles napětí	$U_d$	$\leq 2$ V
Provozní proud	$I_L$	0 ... 200 mA
Zbytkový proud	$I_r$	0 ... 0,5 mA
Proud naprázdno	$I_0$	$\leq 20$ mA
Indikace provozního napětí		LED dioda, zelená
Indikace stavu sepnutí		LED dioda, žlutá

### Parametry funkční bezpečnosti

MTTF <sub>d</sub>	1480 a
Doba provozu ( $T_M$ )	20 a
Stupeň diagnostického pokrytí (DC)	0 %

### Okolní podmínky

Teplota okolí	-25 ... 100 °C (-13 ... 212 °F)
---------------	---------------------------------

### Mechanické specifikace

Typ připojení	Přístrojový konektor M12 x 1, 4 vývody
Materiál pouzdra	Polyamid / Polymer z tekutých krystalů LCP
Čelní plocha	Polyamid
Spodní díl krytu/skříně	Plast
Třída ochrany	IP68 / IP69K
Rozměry	225 g
Pokyn	Utahovací moment: 1,8±Nm (těleso)

### Shoda s normami a směrnicemi

Soulad s normami	
Normy	EN 60947-5-2:2007 IEC 60947-5-2:2007

### Schválení a certifikáty

Schválení UL	cULus Listed, General Purpose
Schválení CSA	cCSAus Listed, General Purpose
Schválení CCC	Pro výrobky s max. provozním napětím $\leq 36$ V není nutné povolení. Z tohoto důvodu nejsou opatřeny označením CCC.