



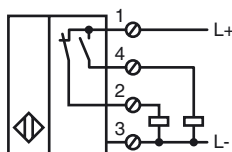
### Designação para encomenda

NBB15-U1-A2-T

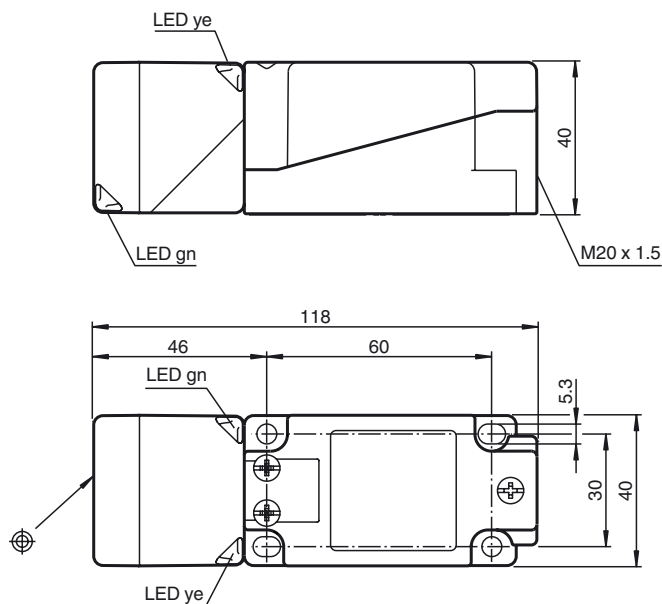
### Características

- Gama de temperatura  
-25 ... 100 °C (-13 ... 212 °F)
- 15 mm nivelado
- 4 LED de indicação para visibilidade de 360°

### Ligação



### Dimensões



### Dados técnicos

#### Dados gerais

Função do elemento de comutação	PNP	Anti-valência
Intervalo de comutação	$s_n$	15 mm
Montagem	nivelado	
Polaridade de saída	DC	
Intervalo seguro de comutação	$s_a$	0 ... 12,15 mm
Factor de redução $r_{AI}$	0,35	
Factor de redução $r_{Cu}$	0,3	
Factor de redução $r_{1,4301}$	0,75	

#### Dados característicos

Tensão de funcionamento	$U_B$	10 ... 30 V
Frequência de comutação	$f$	0 ... 300 Hz
Histerese	$H$	tipo 5 %
Protecção contra as inversões da polaridade	protecção contra polaridade inversa	
Protecção contra curto-circuito	cíclico	
Queda de tensão	$U_d$	$\leq 2$ V
Corrente de funcionamento	$I_L$	0 ... 200 mA
Corrente residual	$I_r$	0 ... 0,5 mA
Corrente reactiva	$I_0$	$\leq 20$ mA
Indicação da tensão de funcionamento	LED, verde	
Indicação do estado de comutação	LED, amarelo	

#### Características da segurança funcional

MTTF <sub>d</sub>	1480 a
Vida útil ( $T_M$ )	20 a
Grau de cobertura do diagnóstico (GCD)	0 %

#### Condições ambiente

Temperatura ambiente	-25 ... 100 °C (-13 ... 212 °F)
----------------------	---------------------------------

#### Dados mecânicos

Tipo de saída	Bornes de aparafusar
Secção transversal do condutor	$\leq 2,5$ mm <sup>2</sup>
Material da caixa	PA / LCP
Superfície frotal	PA
Parte inferior da caixa	Plástico
Tipo de protecção	IP68 / IP69K
Massa	225 g
Indicação	Torque de aperto: 1,8 Nm (caixa) Torque de aperto: 1,0 Nm (terminal de enroscar)

#### Conformidade de directivas e normas

Conformidade com as normas	
Normas	EN 60947-5-2:2007 IEC 60947-5-2:2007

#### Autorizações certificados

Autorização UL	cULus Listed, General Purpose
Autorização CSA	cCSAus Listed, General Purpose
Autorização CCC	Produtos com tensão de operação máxima de $\leq 36$ não necessitam de aprovação, por este motivo não apresentam identificação CCC.